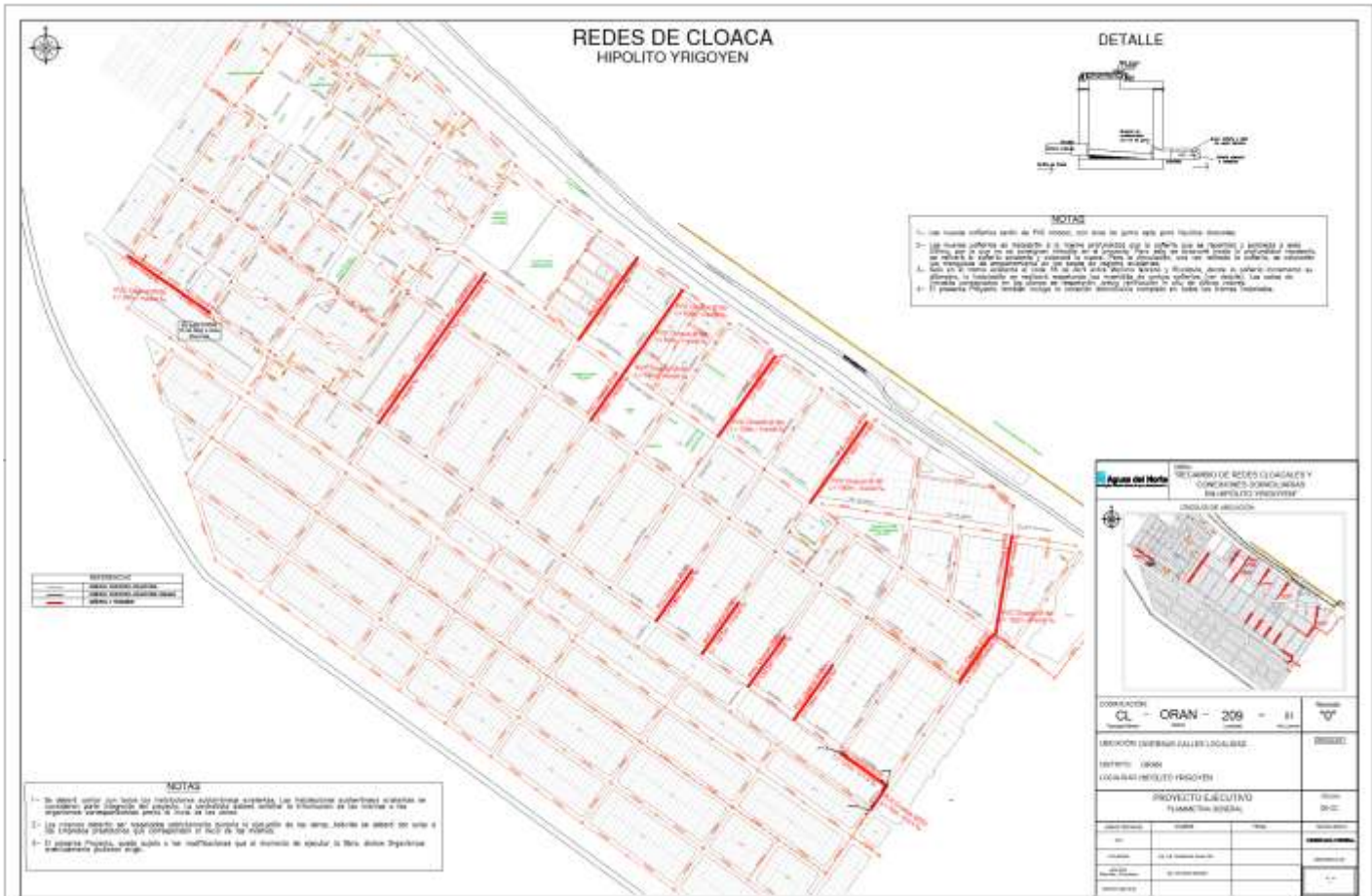


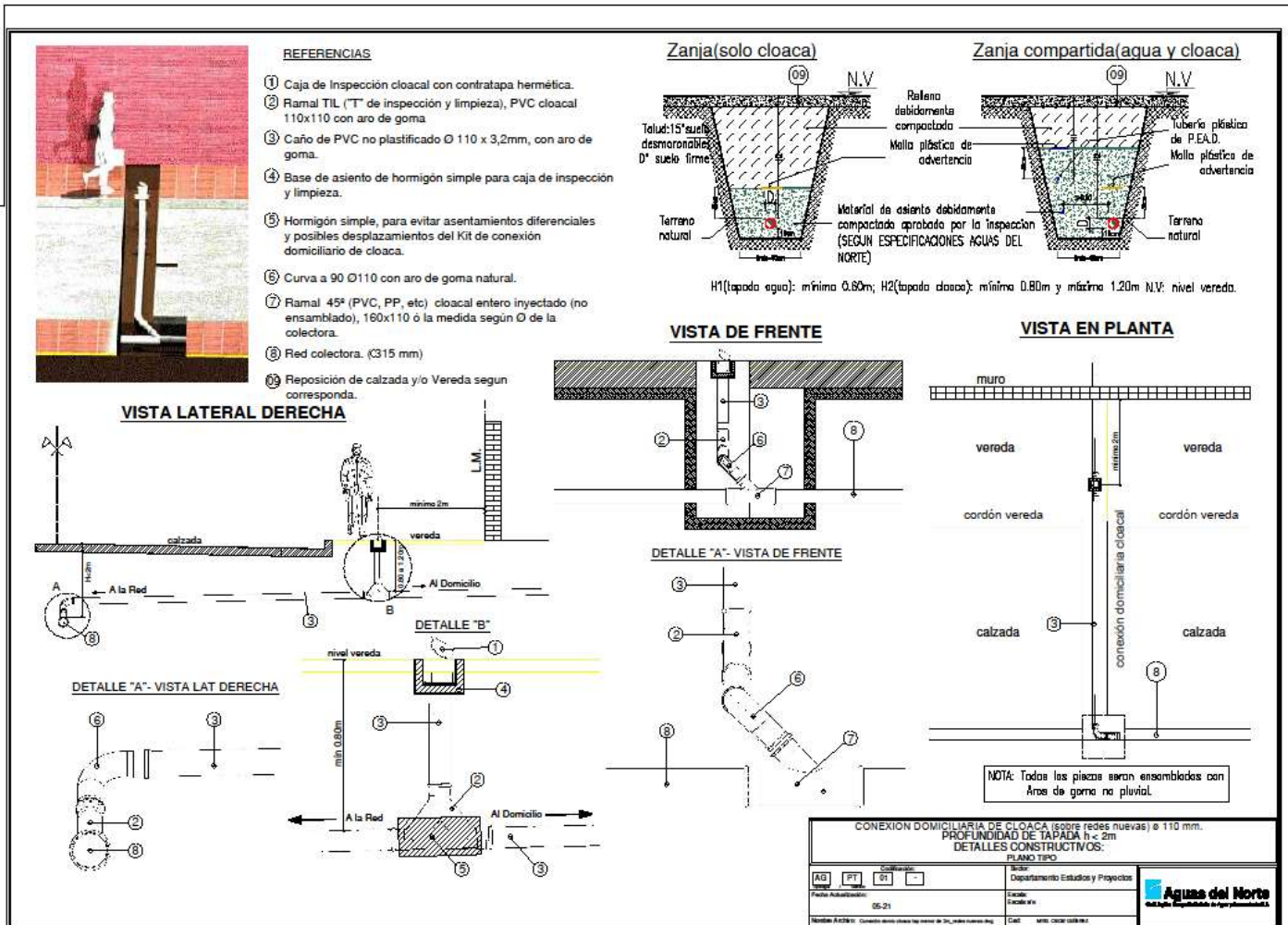
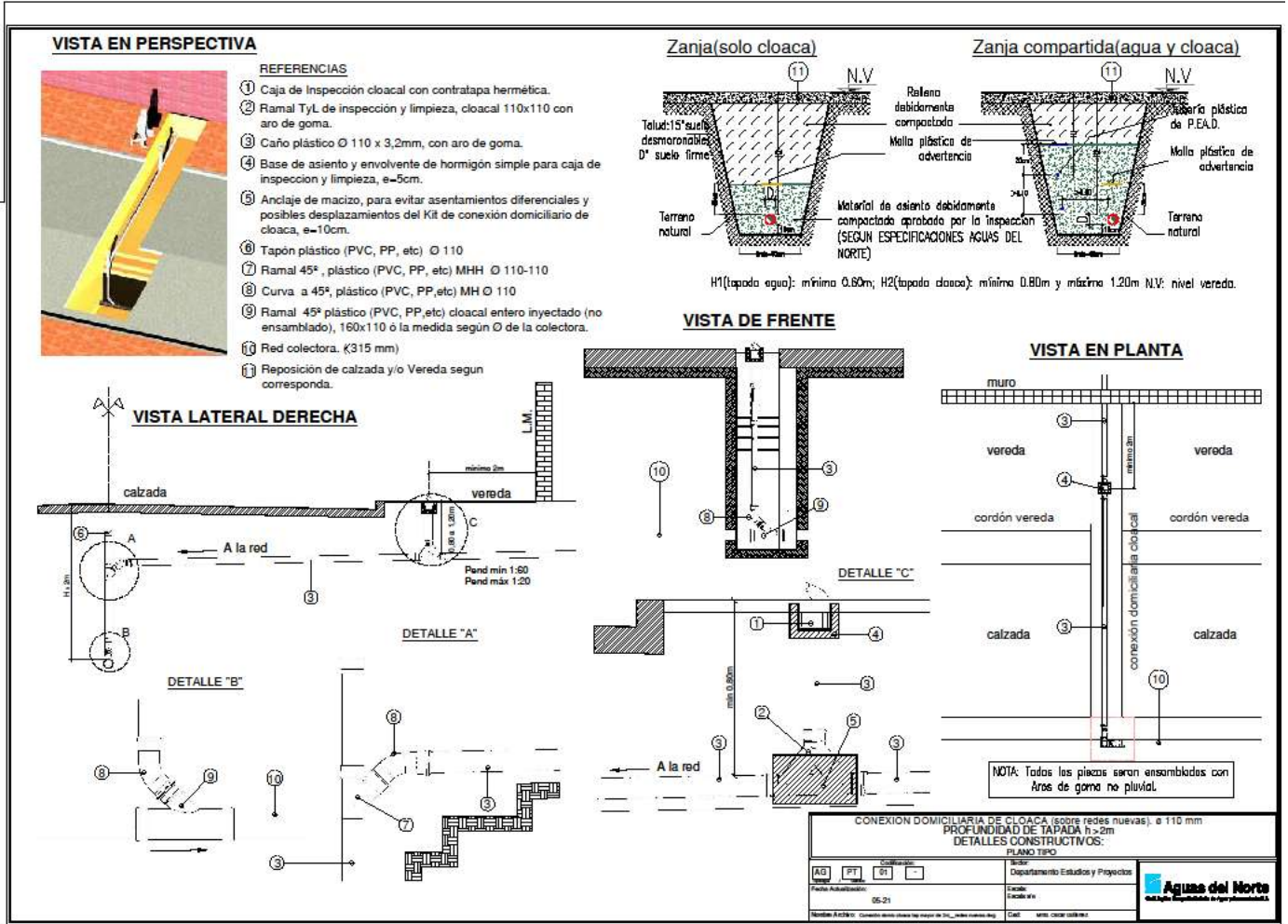
**PLANOS REDES CLOACALES**

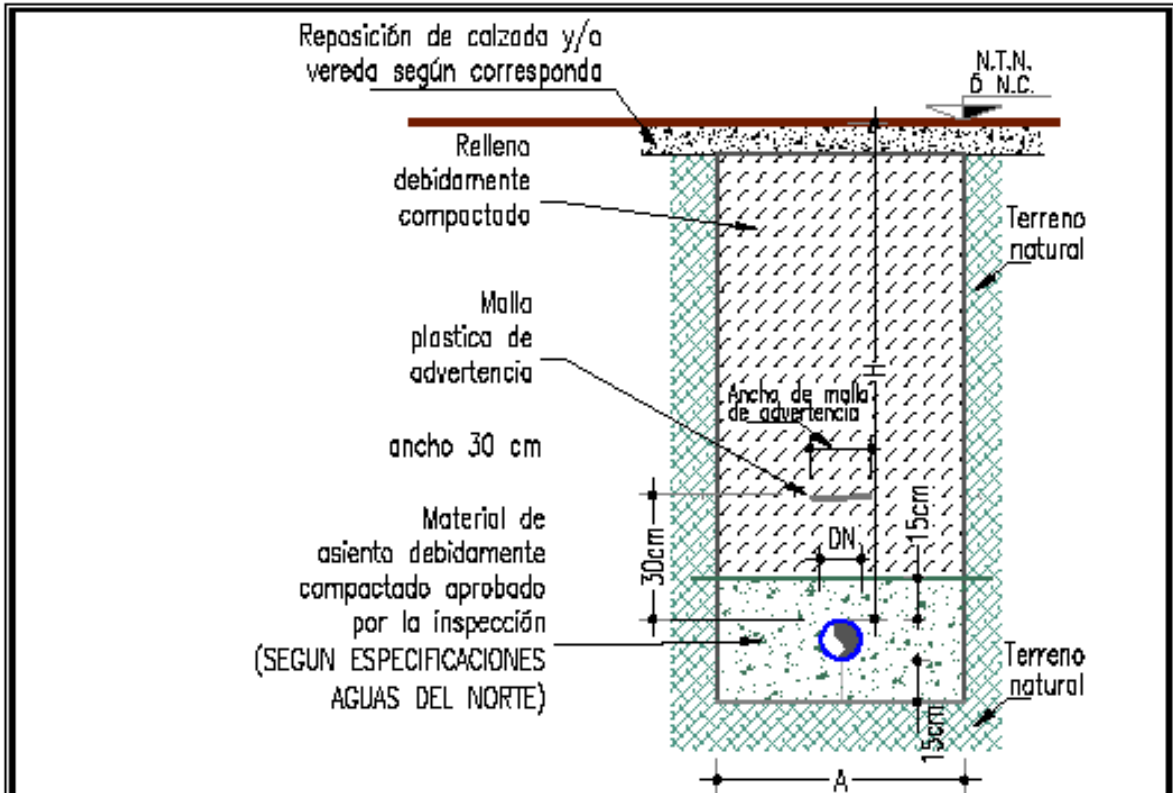
OBRA: RECAMBIO DE REDES CLOACALES Y CONEXIONES DOMICILIARIAS EN HIPÓLITO YRIGOYEN  
LOCALIDAD: HIPÓLITO YRIGOYEN  
DPTO: ORAN

**PLANILLA DE CÓMPUTO MÉTRICO CLOACAS**

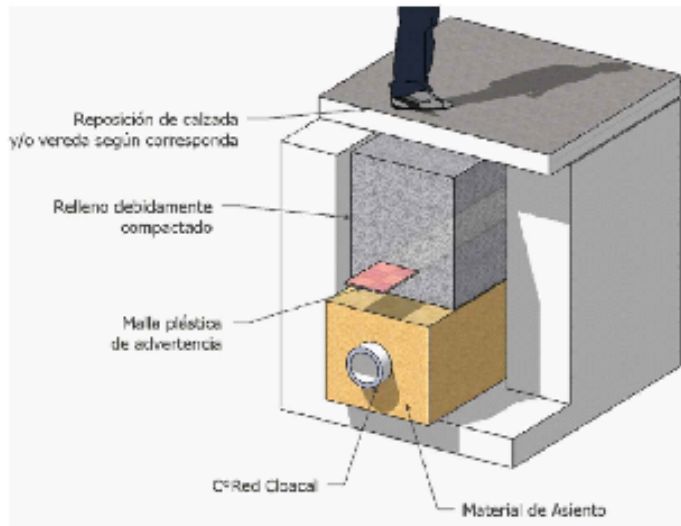
TRAMOS	DIAMETRO PVC	SECCION CÁMERA	PENDIENTE TALUD	VOLUMEN DE EXCAVACION									VOLUMEN DE ARENA				VOLUMEN DE RELLENO A MAQUINA	CAÑERÍAS DE PVC		EMPALME A BOCAS DE REGISTRO EXISTENTE	CONEXIONES CLOACALES DOMICILIARIAS	REPOSICION DE CONTRIBOS Y VEREDAS POR CONDICIONES	REPOSICION DE CALZADA POR CONEXIONES	REPOSICION DE CALZADA					
				SECCION INICIAL			SECCION FINAL			TOTALES			ALTURA ARENA	BASE MENOR ASIENTO	BASE MAYOR ASIENTO	AREA PARCIAL		VOLUMEN DE ARENA	Ø 150mm cloaca						Ø 200mm				
				PROF. DE EXCAV.	SPLANELLA	TOTAL SECCION INICIAL	PROF. DE EXCAV.	SPLANELLA	TOTAL SECCION FINAL	SECCION PROMEDIO	LONGITUD EXCAV. A MAQUINA	EXCAVACION A MANO PBR														EXCAVACION A MAQUINA	m	m	m
<b>RED COLECTORA:</b>																													
1	160	0,0201	0	1,80	0,80	0,80	1,44	1,80	0,80	0,80	1,44	1,44	205,00	0,00	295,20	0,46	0,80	0,80	0,35	71,32	219,76	205,0	0,0	2	14	0,0	0,0	12,0	
2	160	0,0201	0	1,80	0,80	0,80	1,44	1,80	0,80	0,80	1,44	1,44	63,00	0,00	90,72	0,46	0,80	0,80	0,35	21,92	67,54	63,0	0,0	2	5	0,0	0,0	0,0	
3	160	0,0201	0	1,80	0,80	0,80	1,44	1,80	0,80	0,80	1,44	1,44	83,00	0,00	119,52	0,46	0,80	0,80	0,35	28,88	88,98	83,0	0,0	2	8	0,0	0,0	0,0	
4	160	0,0201	0	1,80	0,80	0,80	1,44	1,80	0,80	0,80	1,44	1,44	96,00	0,00	134,40	0,46	0,80	0,80	0,35	34,79	107,20	96,0	0,0	2	2	0,0	0,0	24,0	
5	160	0,0201	0	1,80	0,80	0,80	1,44	1,80	0,80	0,80	1,44	1,44	125,00	0,00	180,00	0,46	0,80	0,80	0,35	43,49	134,00	125,0	0,0	2	2	0,0	0,0	12,0	
6	160	0,0201	0	1,80	0,80	0,80	1,44	1,80	0,80	0,80	1,44	1,44	100,00	0,00	144,00	0,46	0,80	0,80	0,35	34,79	107,20	100,0	0,0	2	7	0,0	0,0	0,0	
7	160	0,0201	0	1,80	0,80	0,80	1,44	1,80	0,80	0,80	1,44	1,44	100,00	0,00	144,00	0,46	0,80	0,80	0,35	34,79	107,20	100,0	0,0	2	5	0,0	0,0	12,0	
8	250	0,0491	0	2,00	0,80	0,80	1,60	2,00	0,80	0,80	1,60	1,60	100,00	0,00	160,00	0,55	0,80	0,80	0,39	39,09	116,00	0,0	100,0	2	6	0,0	0,0	0,0	
9	160	0,0201	0	2,00	0,80	0,80	1,60	2,00	0,80	0,80	1,60	1,60	100,00	0,00	160,00	0,46	0,80	0,80	0,35	34,79	123,20	100,0	0,0	2	5	0,0	0,0	12,0	
10	160	0,0201	0	2,00	0,80	0,80	1,60	2,00	0,80	0,80	1,60	1,60	100,00	0,00	160,00	0,46	0,80	0,80	0,35	34,79	123,20	100,0	0,0	2	4	0,0	0,0	12,0	
11	160	0,0201	0	2,00	0,80	0,80	1,60	2,00	0,80	0,80	1,60	1,60	102,00	0,00	163,20	0,46	0,80	0,80	0,35	35,49	125,66	102,0	0,0	2	7	0,0	0,0	12,0	
12	160	0,0201	0	2,00	0,80	0,80	1,60	2,00	0,80	0,80	1,60	1,60	120,00	0,00	192,00	0,46	0,80	0,80	0,35	41,75	147,84	120,0	0,0	2	8	0,0	0,0	12,0	
13	160	0,0201	0	2,00	0,80	0,80	1,60	2,00	0,80	0,80	1,60	1,60	120,00	0,00	192,00	0,46	0,80	0,80	0,35	41,75	147,84	120,0	0,0	2	8	0,0	0,0	12,0	
14	160	0,0201	0	2,00	0,80	0,80	1,60	2,00	0,80	0,80	1,60	1,60	130,00	0,00	208,00	0,46	0,80	0,80	0,35	45,23	160,16	130,0	0,0	2	16	0,0	0,0	12,0	
15	160	0,0201	0	2,00	0,80	0,80	1,60	2,00	0,80	0,80	1,60	1,60	130,00	0,00	208,00	0,46	0,80	0,80	0,35	45,23	160,16	130,0	0,0	2	16	0,0	0,0	0,0	
16	160	0,0201	0	2,00	0,80	0,80	1,60	2,00	0,80	0,80	1,60	1,60	128,00	0,00	204,80	0,46	0,80	0,80	0,35	44,53	157,70	128,0	0,0	2	12	0,0	0,0	0,0	
17	160	0,0201	0	2,00	0,80	0,80	1,60	2,00	0,80	0,80	1,60	1,60	128,50	0,00	205,60	0,46	0,80	0,80	0,35	44,70	158,31	128,5	0,0	2	12	0,0	0,0	0,0	
18	160	0,0201	0	2,00	0,80	0,80	1,60	2,00	0,80	0,80	1,60	1,60	128,50	0,00	205,60	0,46	0,80	0,80	0,35	44,70	158,31	128,5	0,0	2	10	0,0	0,0	0,0	
19	160	0,0201	0	2,00	0,80	0,80	1,60	2,00	0,80	0,80	1,60	1,60	135,00	0,00	216,00	0,46	0,80	0,80	0,35	46,97	166,32	135,0	0,0	2	8	0,0	0,0	0,0	
20	160	0,0201	0	2,00	0,80	0,80	1,60	2,00	0,80	0,80	1,60	1,60	80,00	0,00	128,00	0,46	0,80	0,80	0,35	27,83	98,56	80,0	0,0	2	14	0,0	0,0	0,0	
21	160	0,0201	0	2,00	0,80	0,80	1,60	2,00	0,80	0,80	1,60	1,60	63,00	0,00	100,80	0,46	0,80	0,80	0,35	21,92	77,62	63,0	0,0	2	6	0,0	0,0	0,0	
22	160	0,0201	0	2,10	0,80	0,80	1,68	2,10	0,80	0,80	1,68	1,68	65,00	0,00	109,20	0,46	0,80	0,80	0,35	22,61	85,28	65,0	0,0	2	6	0,0	0,0	0,0	
22	160	0,0201	0	2,10	0,80	0,80	1,68	2,10	0,80	0,80	1,68	1,68	10,00	0,00	16,80	0,46	0,80	0,80	0,35	3,48	13,12	10,0	0,0	2	0	0,0	0,0	0,0	
23	250	0,0491	0	1,45	0,80	0,80	1,16	1,41	0,80	0,80	1,13	1,14	120,00	0,00	121,00	0,55	0,80	0,80	0,39	46,91	68,20	0,0	120,0	2	13	0,0	0,0	0,0	
23	250	0,0491	0	1,41	0,80	0,80	1,13	1,35	0,80	0,80	1,34	1,34	120,00	0,00	70,00	0,55	0,80	0,80	0,39	46,91	17,20	0,0	120,0	2	6	0,0	0,0	0,0	
<b>TOTALES:</b>													<b>2612,0</b>	<b>0,0</b>	<b>3875,08</b>						<b>923,33</b>	<b>2876,28</b>	<b>2272,0</b>	<b>340,0</b>	<b>50</b>	<b>200</b>	<b>0,0</b>	<b>0,0</b>	<b>132,0</b>







DN mm	75	110	160	200	250	315	400	500	600	700
A mm Ancho de Zanja (Mínima)	600	600	600	600	600	1000	1000	1000	1000	DN+500



$$H = \begin{cases} 1.30 \text{ metros [TAPADA MÍNIMA CLOACA - CALLE]} \\ 0.80 \text{ metros [TAPADA MÍNIMA CLOACA - VEREDA]} \end{cases}$$

A= Ancho Nominal  
 DN= Diámetro de cañería

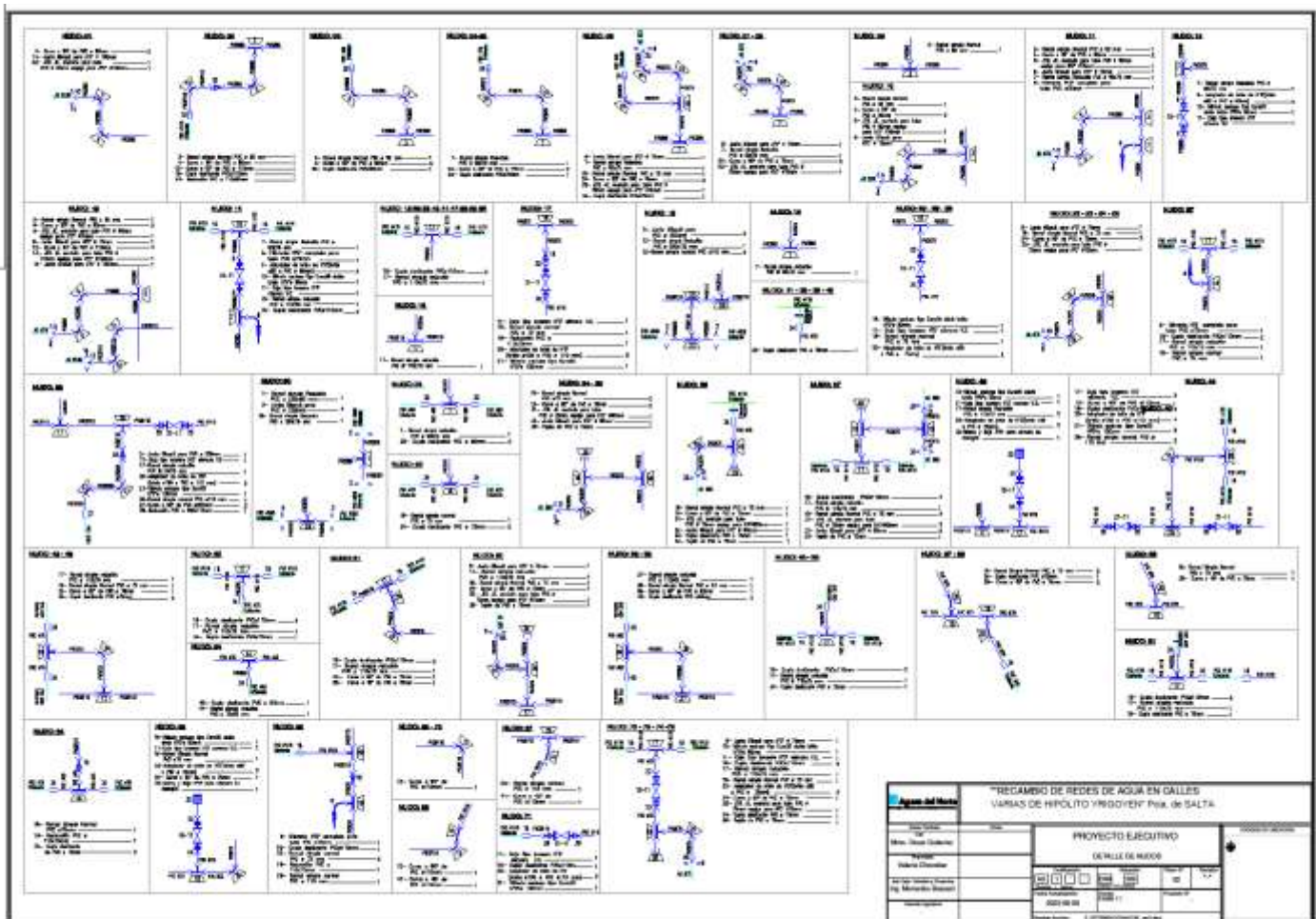
**NOTA:**  
 Para el caso de no disponerse niveles definitivos de calzada, la Tapada mínima en calzada será = 1.30 mts.

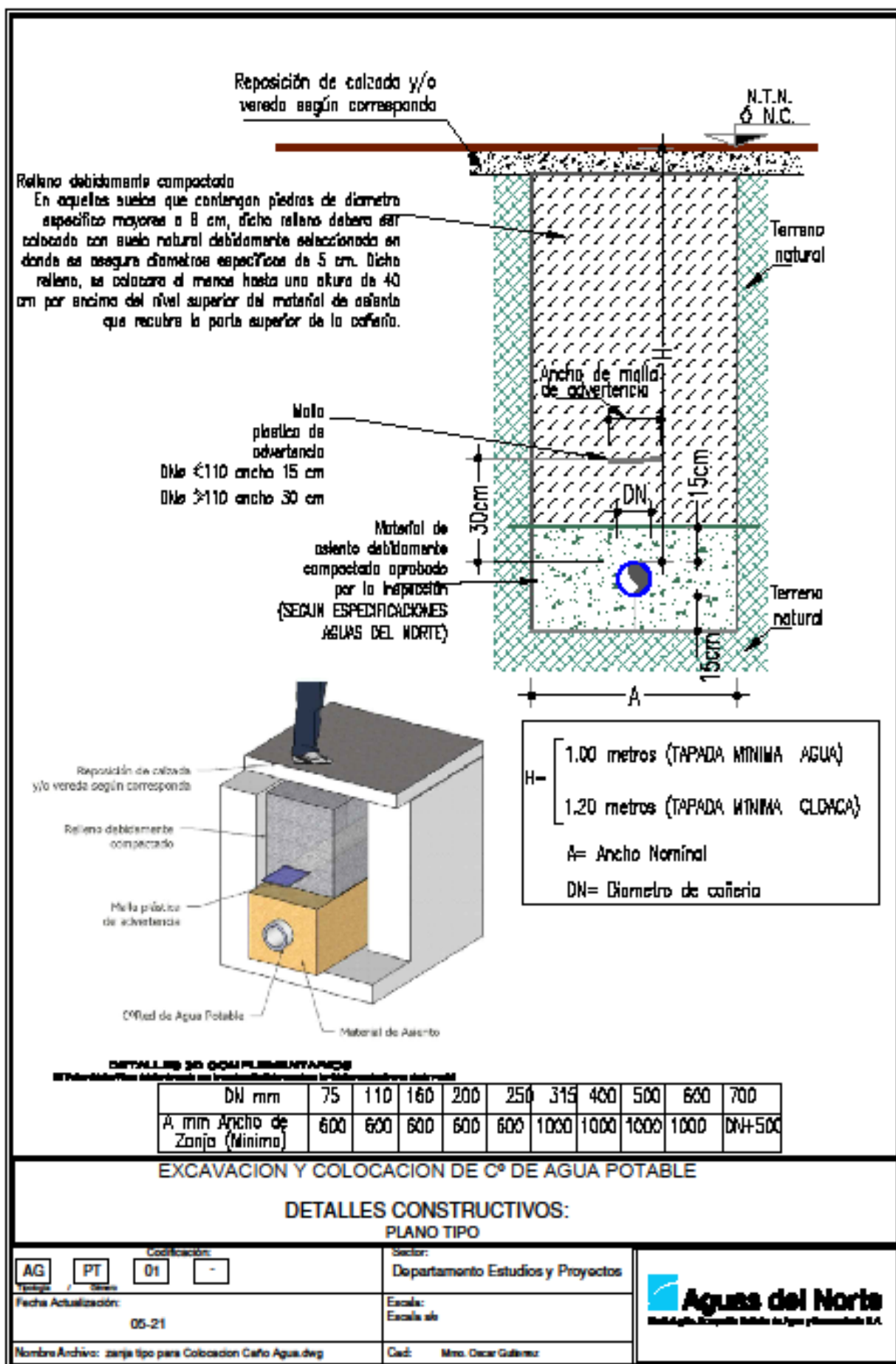
INSTALACION DE CAÑERIAS DE CLOACA  
 EXCAVACION Y COLOCACION RED CLOACAL  
 DETALLES CONSTRUCTIVOS:

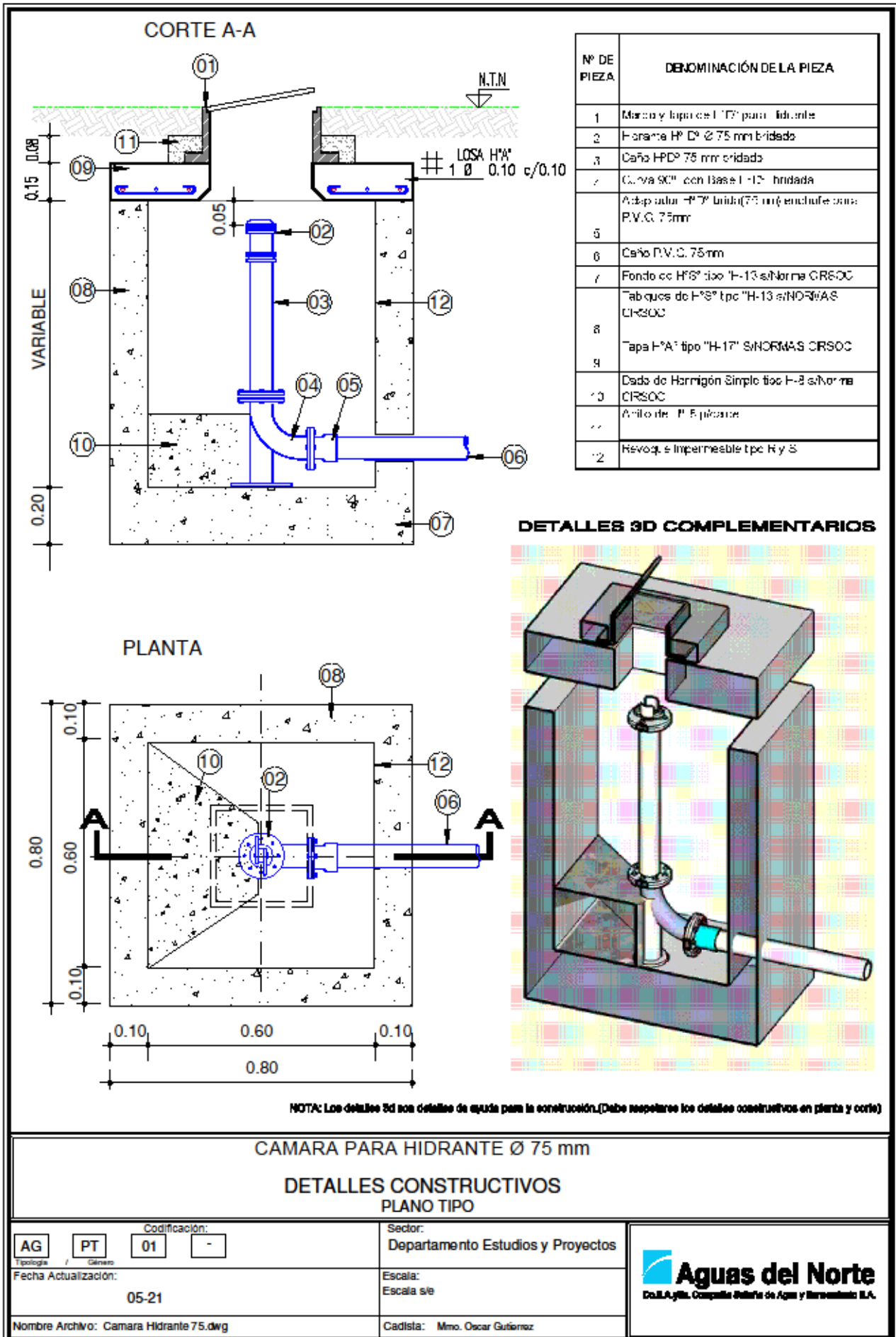
PLANO TIPO

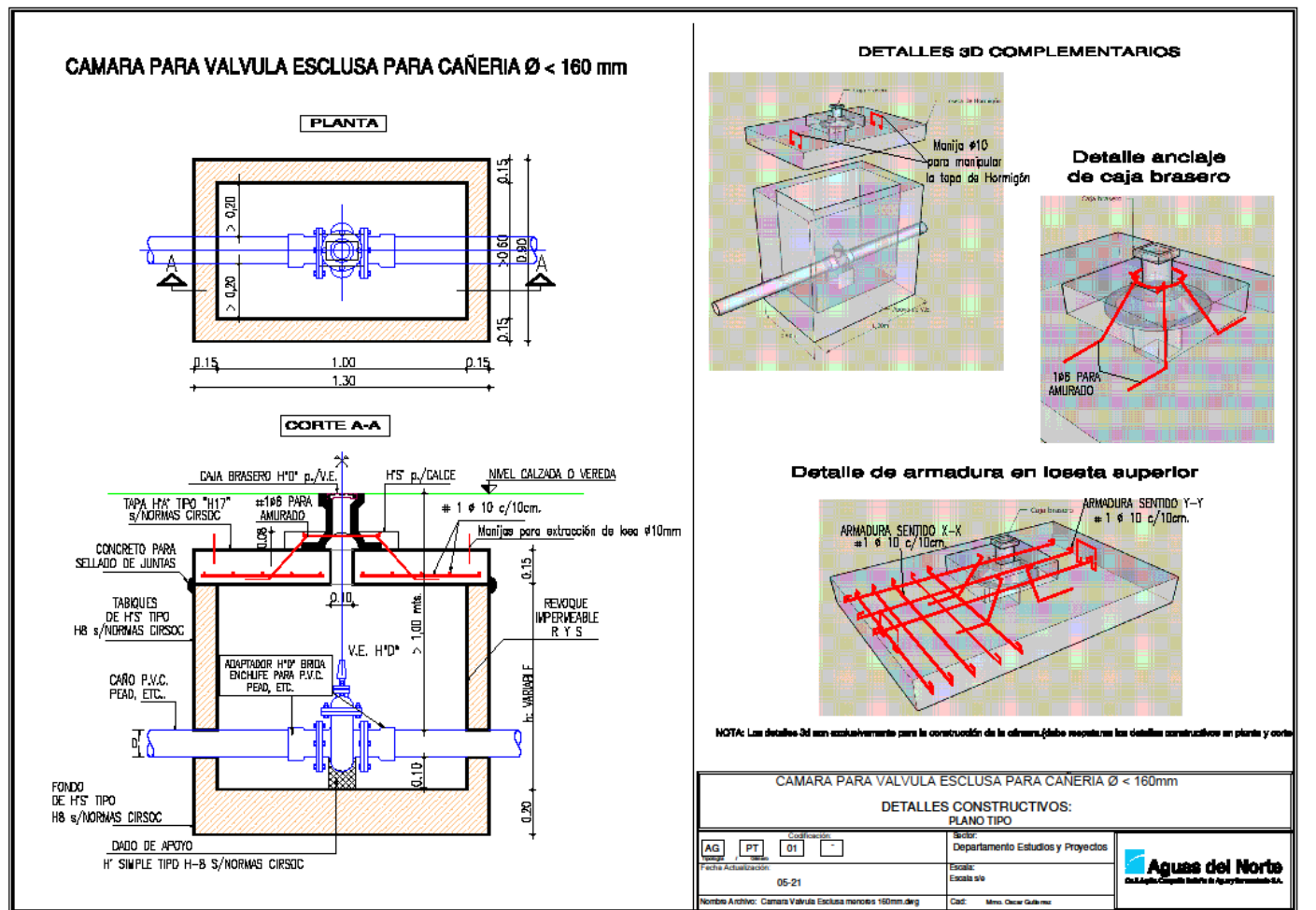
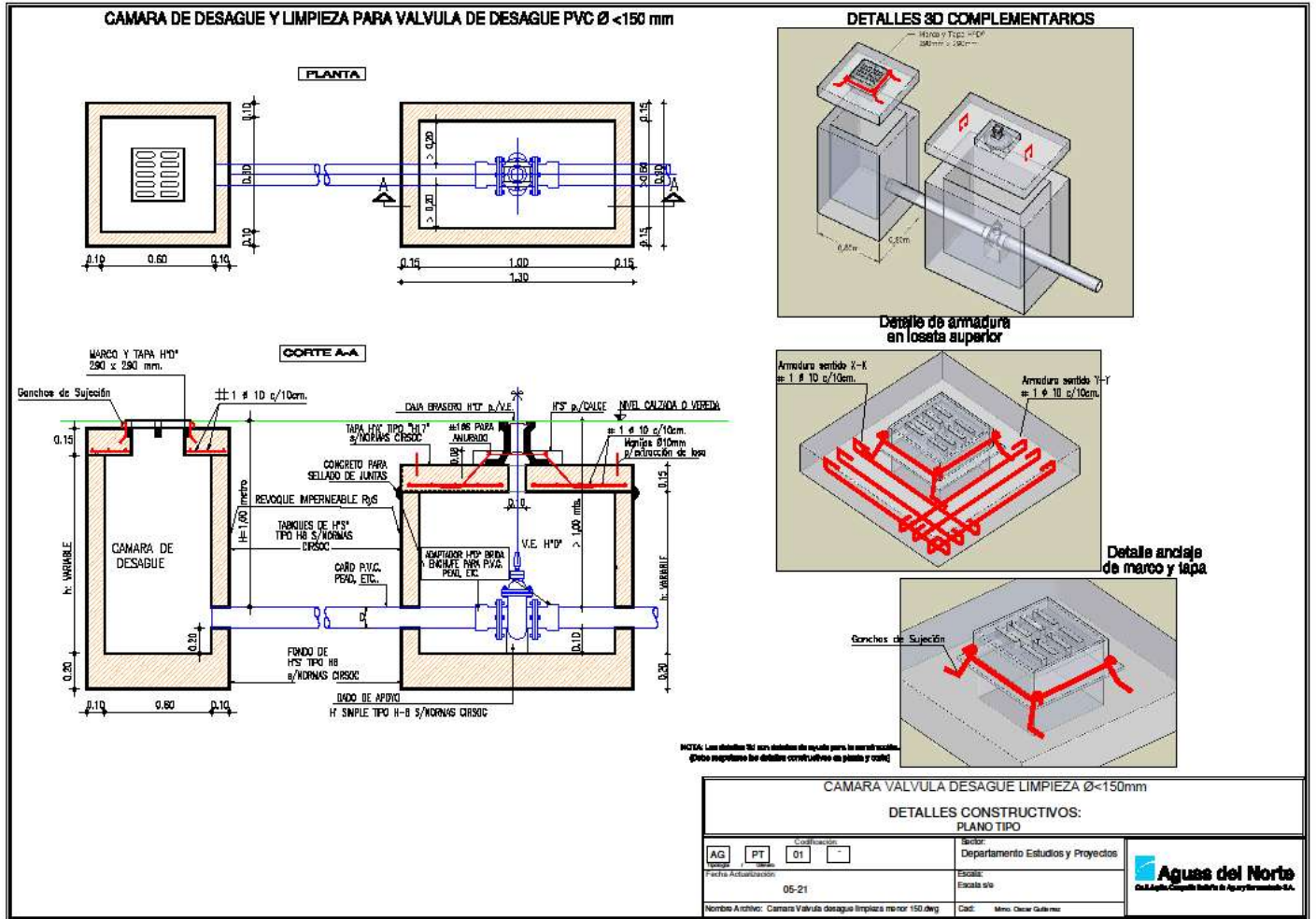
Codificación: AG PT 01 - Tipo / Serie	Sector: Departamento Estudios y Proyectos	
Fecha Actualización: Jun-2022	Escala: Escala s/o	
Nombre Archivo: zanja tipo para Colocacion Caño Cloacal.dwg	Cad: Mtro. Oscar Quiroga	

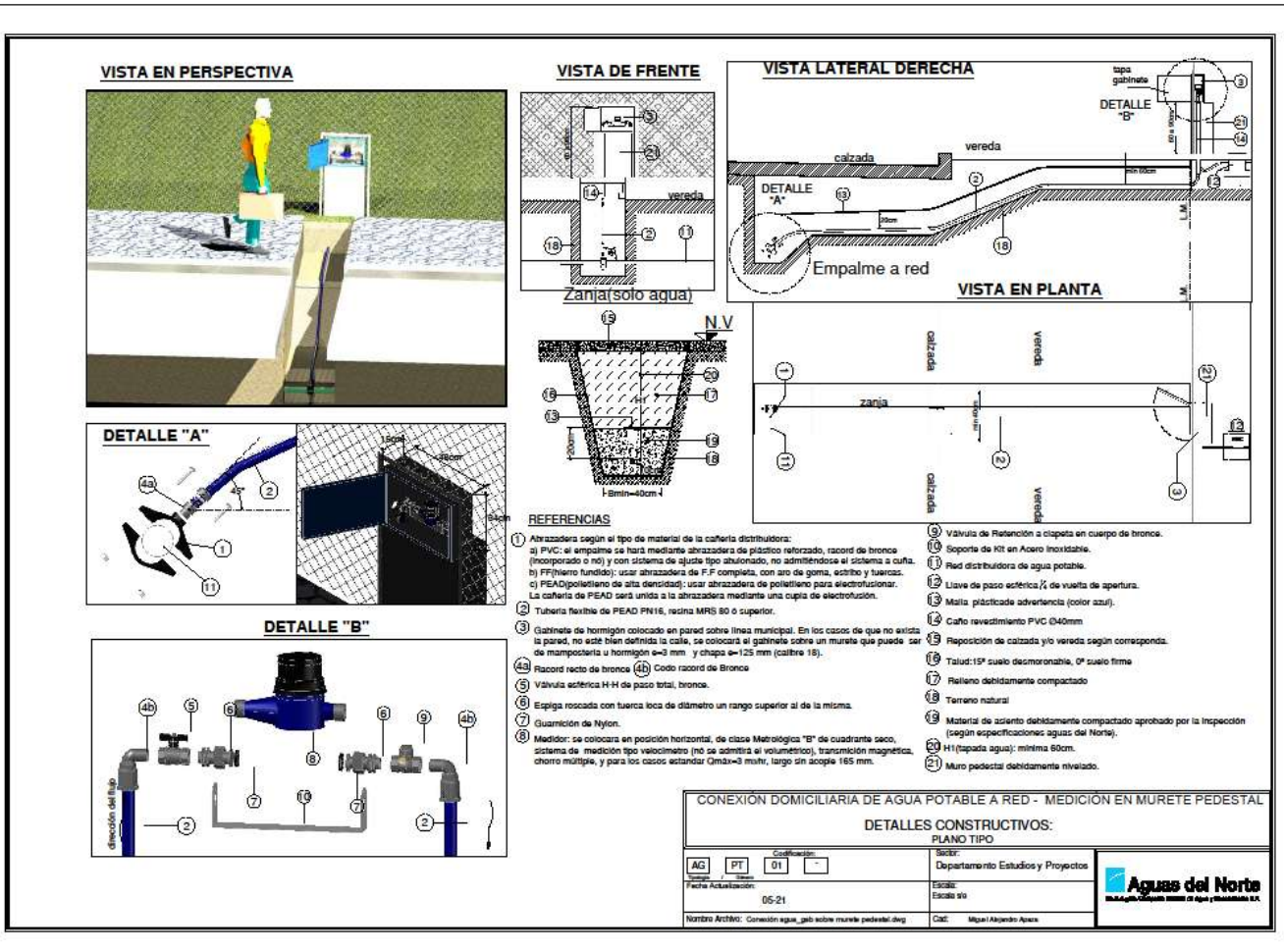
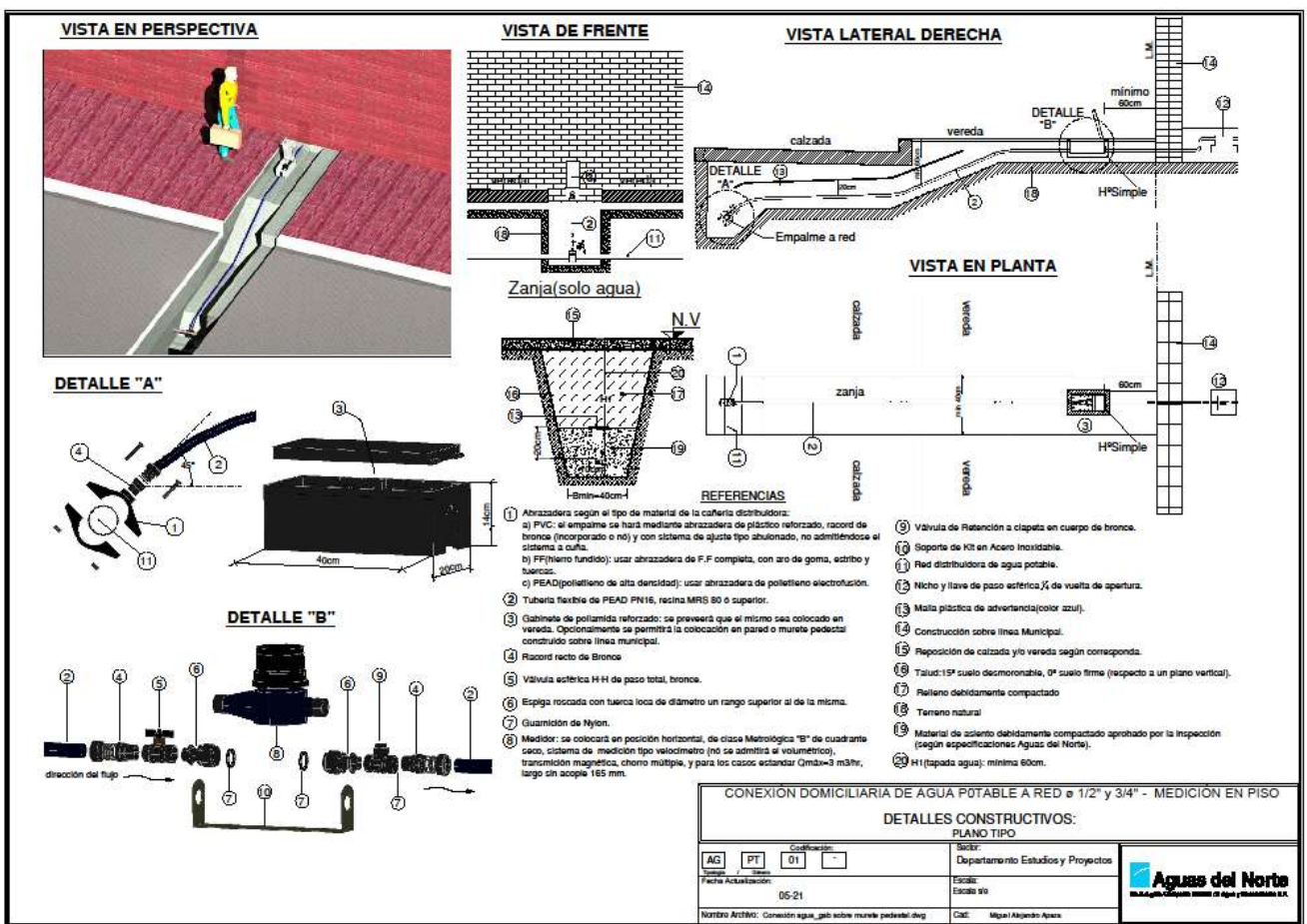
# PLANOS REDES AGUA













**DETALLE DADO ANCLAJE RAMAL RSN (TEE Y TAMBIEN TAPÓN)**

**DETALLE DADO ANCLAJE CURVA A 90°**

**IMAGENES 3D**

Dado de Anclaje en Red de agua potable

Dado de anclaje

**DETALLES 3D COMPLEMENTARIOS**  
MDP: Los detalles 3D son sólo de apoyo para el entendimiento. Para regulares se deben consultar en planta y corte.

"DADOS DE ANCLAJES PARA ACCESORIOS DE CAÑERIAS"			
PLANO TIPO			
AG	1	-	-
Sector: Departamento Estudios y Proyectos			
Fecha Actualización: 05-20			
Escala: Escala 1:50			
Nombre Archivo: 2010_Datos de Anclaje.dwg		Cread: Miss Oscar Galante	