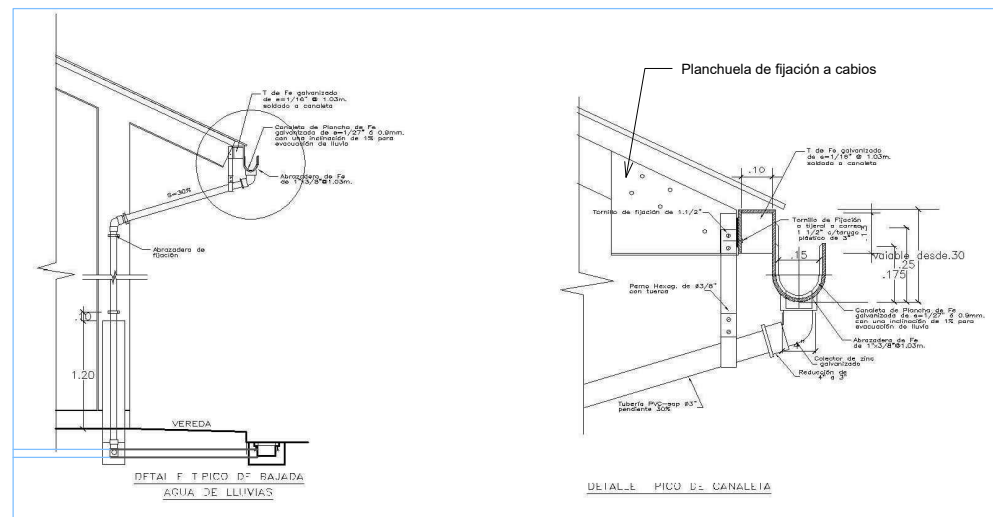
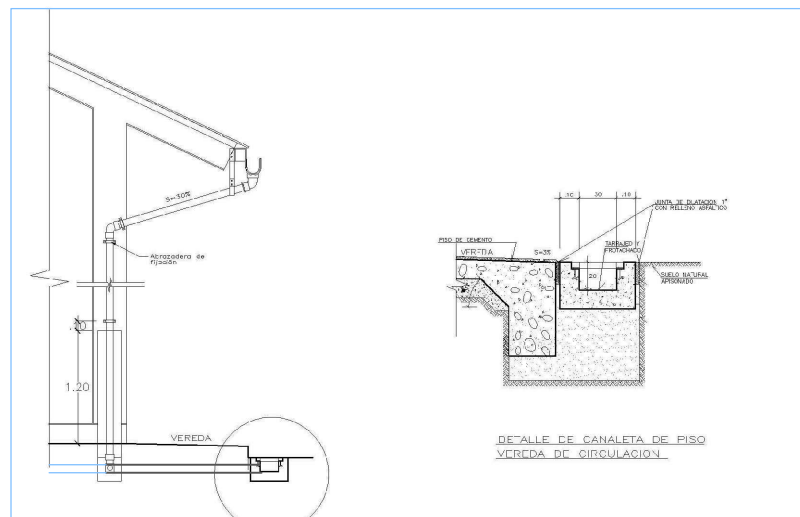


- AREA DE ESTUDIO
- ➔ DIRECCIÓN DE LA PENDIENTE TOPOGRAFICA
- ➔ DRENAJE SUPERFICIAL

DETALLE 1



DETALLE 2



DETALLE MICROCUENCA DE LA LADERA



GOBIERNO DE LA PROVINCIA DE SALTA
 MINISTERIO DE INFRAESTRUCTURA, TIERRA Y VIVIENDA
 SECRETARÍA DE OBRAS PÚBLICAS
 DIRECCIÓN DE OBRAS DE SALUD

OBRA: CONSTRUCCIÓN EDIFICIO SERVICIOS GENERALES
 HOSPITAL DR. ARTURO OÑATIVIA SALTA

PLANO :

EXPEDIENTE N° 076-198667/2018

PLANO : 05.2019

ESCALA: 1:200

PLANO N°