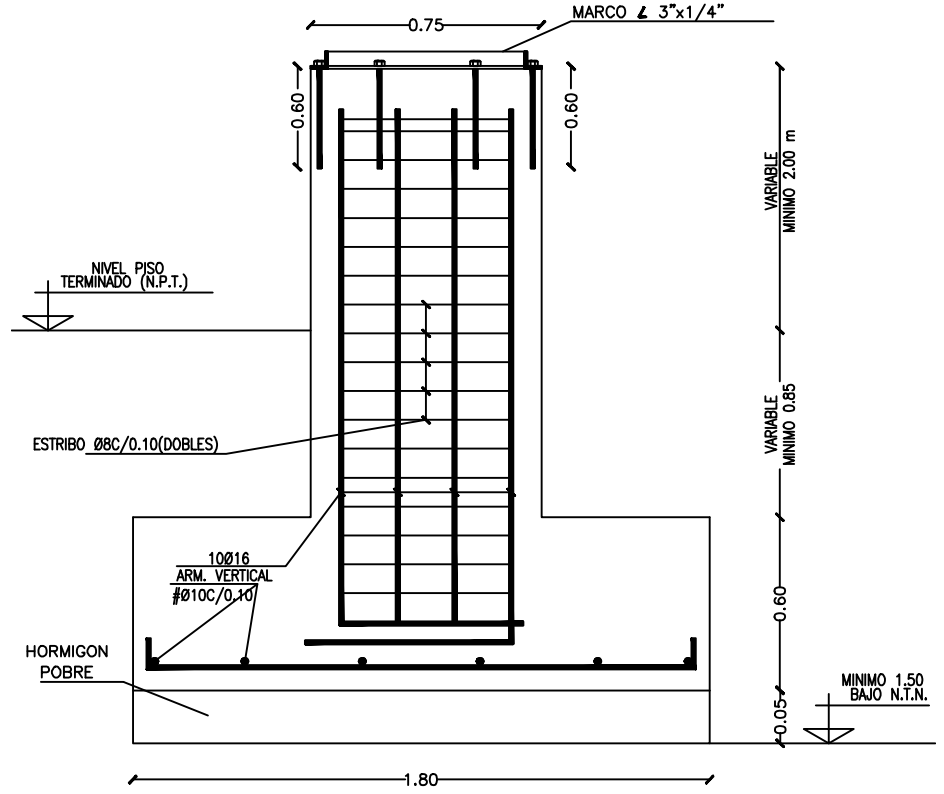
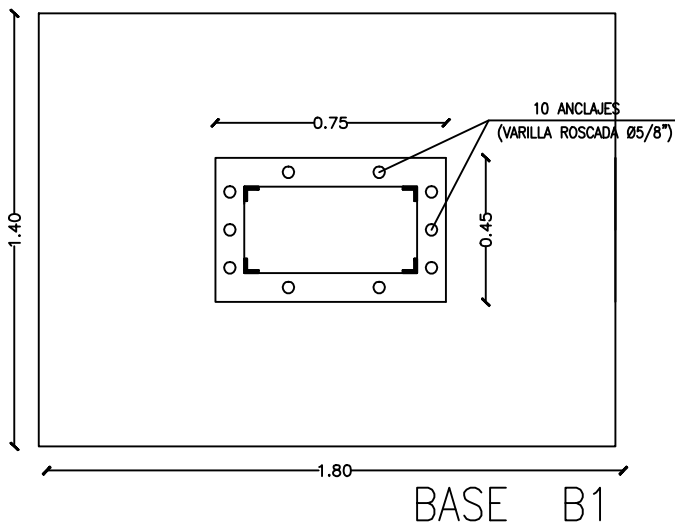
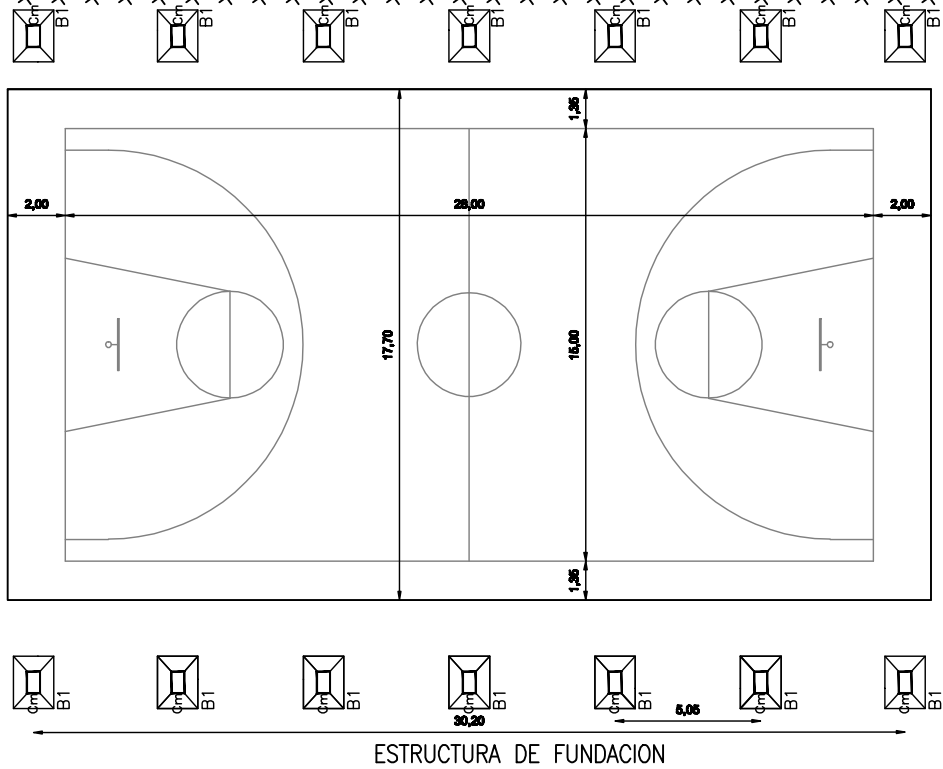


# BASE B1



-TENSIONES: HORMIGÓN H21 - ACERO ADN 420  
 -LOS EMPALMES Y ANCLAJES DE ARMADURAS SE EJECUTARAN SEGUN LAS INDICACIONES DEL REGLAMENTO INPRES-

GOBIERNO DE LA PROVINCIA DE SALTA <b>MINISTERIO DE INFRAESTRUCTURA TIERRA Y VIVIENDA</b> SECRETARIA DE OBRAS PUBLICAS		
<b>OBRA: Cubierta Playón Deportivo Col. Sec. N° 5167 "Dr Miguel Ragone"</b> Salta - Dpto. Capital - Prov. de Salta		
<b>PLANO ESTRUCTURA: BASES</b>		<b>PLANO N°:</b> 4
ESCALA:	FECHA: Noviembre 2019	