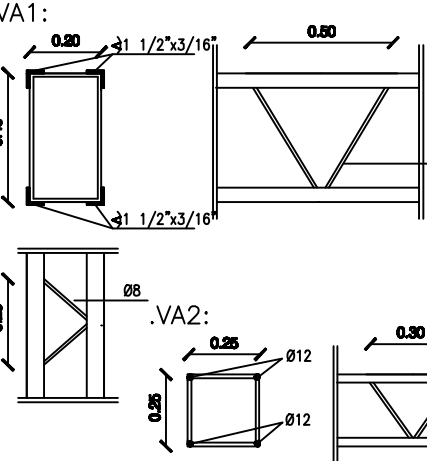
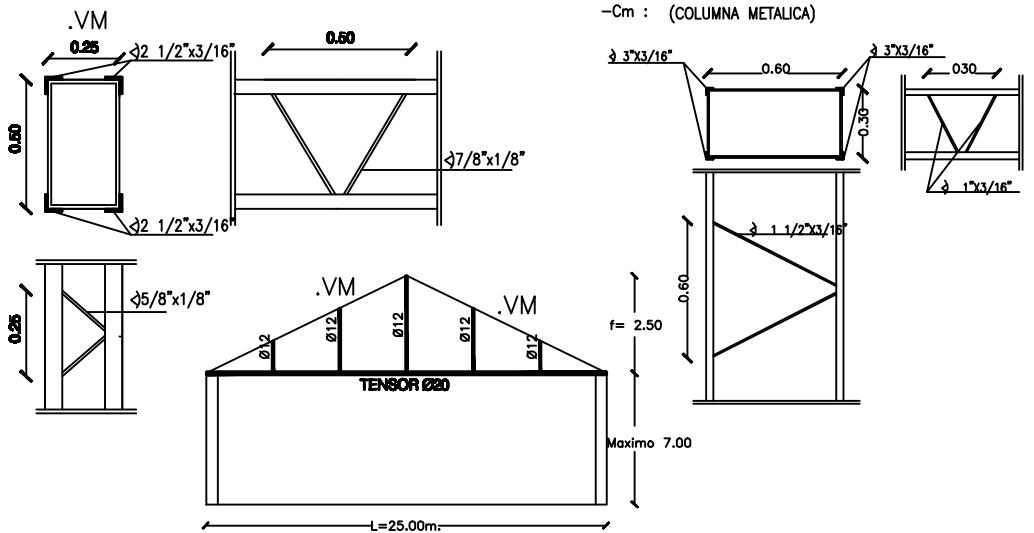
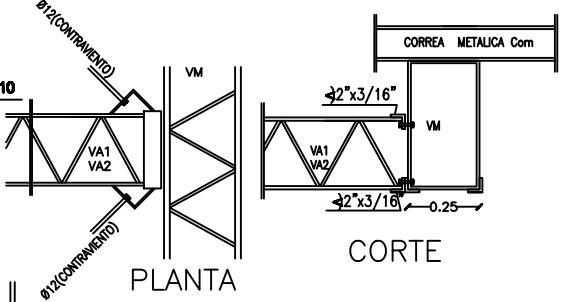


ESTRUCTURA DE TECHO



DETALLE UNION VA CON VM



UNION VM - Cm Y VM - VM: SE UTILIZARA MARCO METALICO $\varnothing 3 \times 1/4 \times 8$ PERNOS $\varnothing 3/4$

GOBIERNO DE LA PROVINCIA DE SALTA
MINISTERIO DE INFRAESTRUCTURA TIERRA Y VIVIENDA
 SECRETARIA DE OBRAS PUBLICAS

OBRA: Cubierta Playón Deportivo Col. Sec. N° 5167 "Dr Miguel Ragone"
Salta - Dpto. Capital - Prov. de Salta

PLANO ESTRUCTURA: GENERAL		PLANO N°: 5
ESCALA:	FECHA: Noviembre 2019	