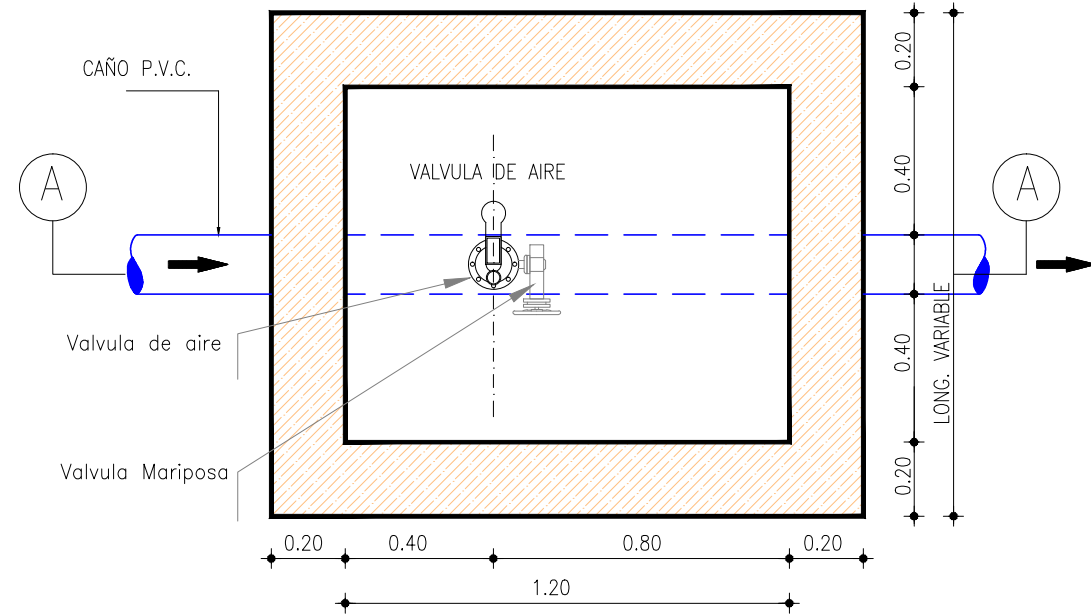
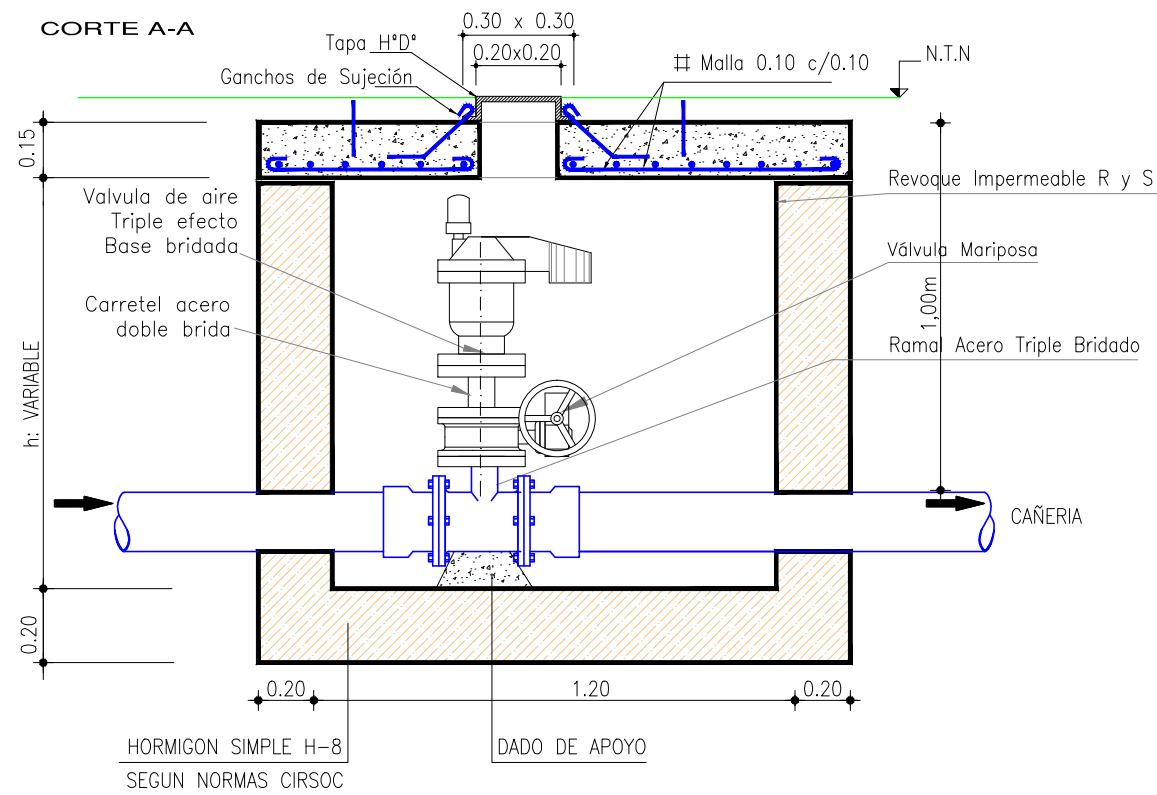


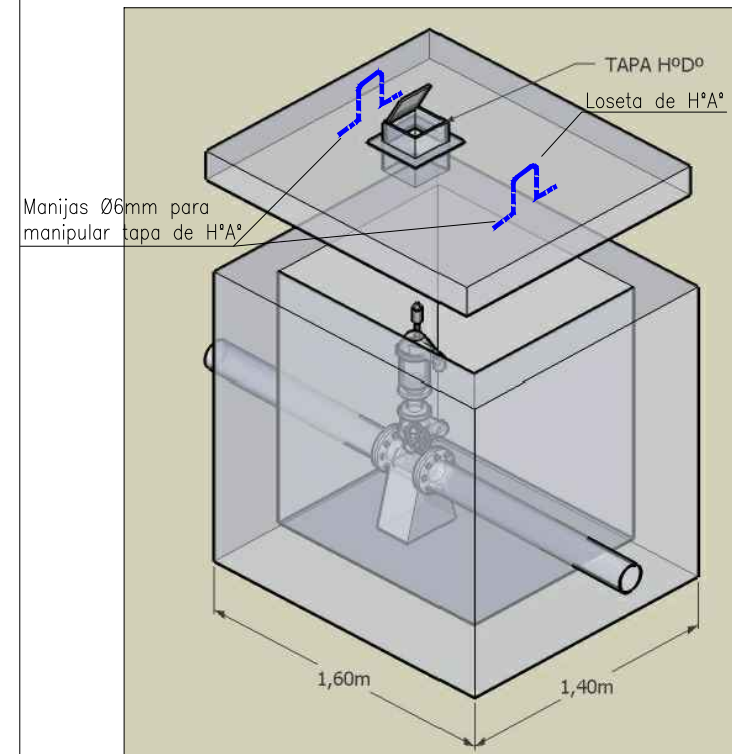
PLANTA



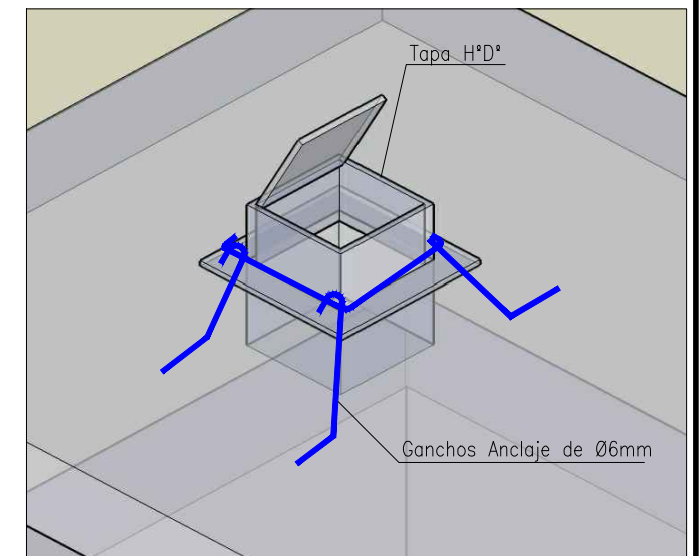
CORTE A-A



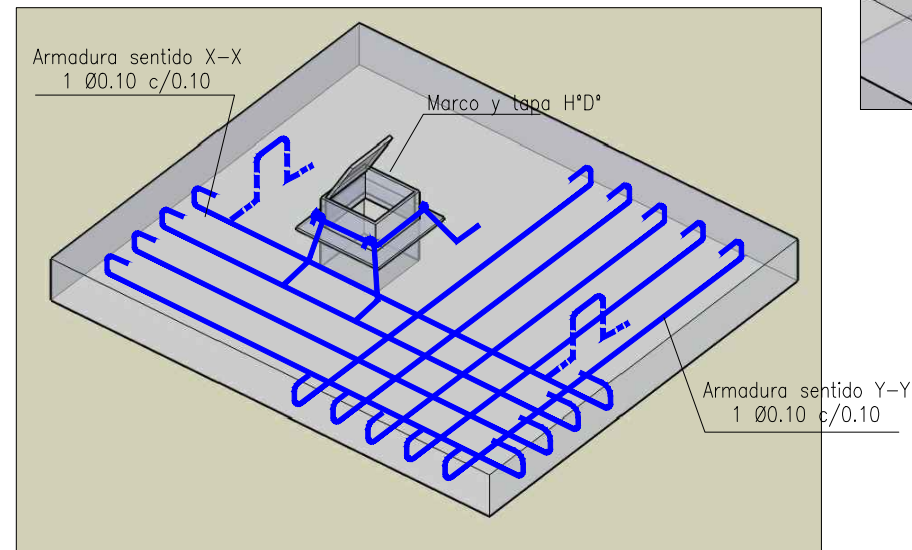
DETALLES 3D COMPLEMENTARIOS



Detalle anclaje de caja brasero



Detalle de armadura en loseta superior



CAMARA VALVULA DE AIRE

DETALLES CONSTRUCTIVOS
PLANO TIPO

AG	PT	01	-	Codificación:	Sector:
Tipología	Género				Departamento Estudios y Proyectos
Fecha Actualización:				05-21	Escala:
					Escala s/e
Nombre Archivo: Camara Valvula Aire.dwg				Cad:	Mmo. Oscar Gutierrez

