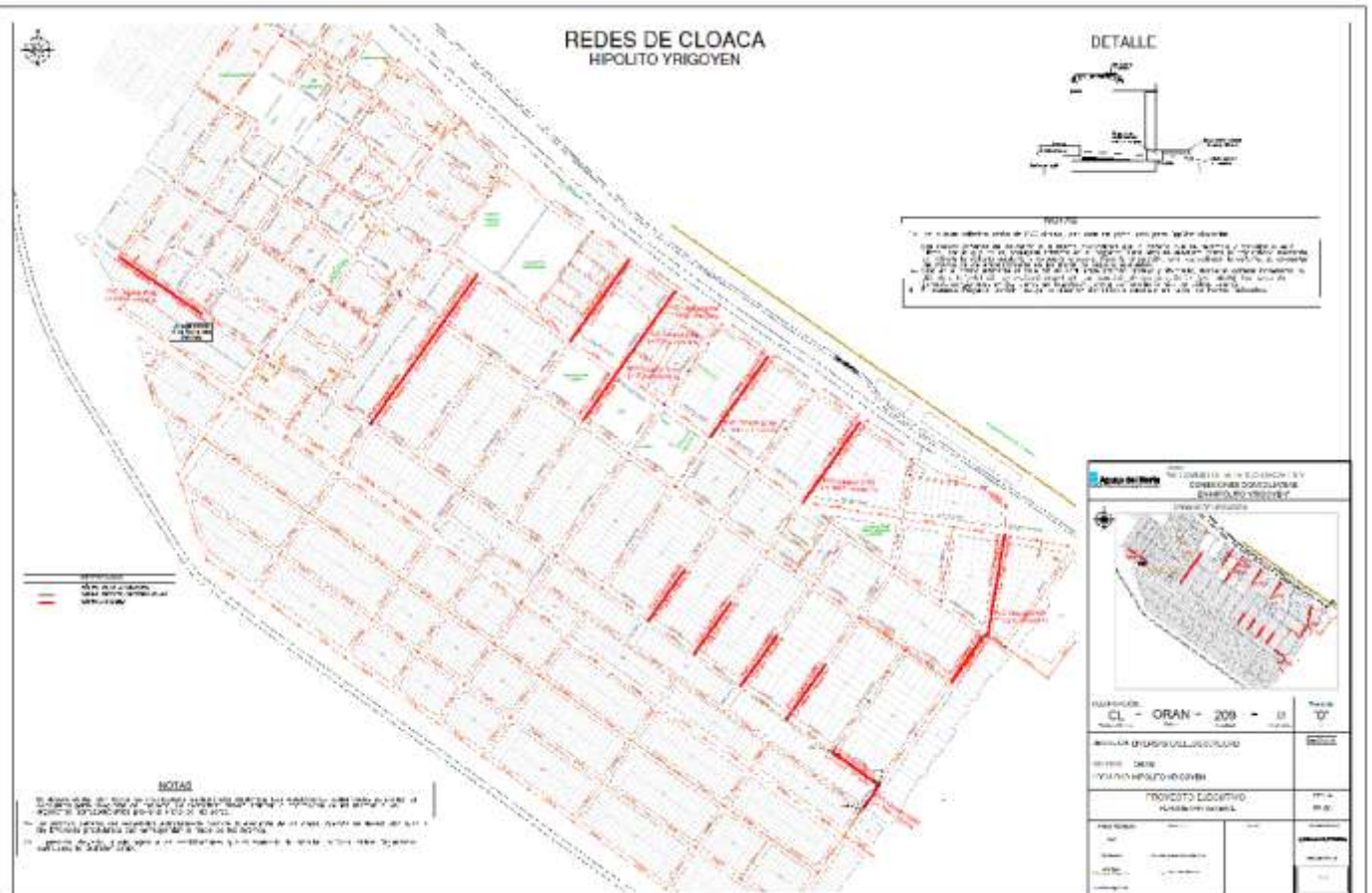


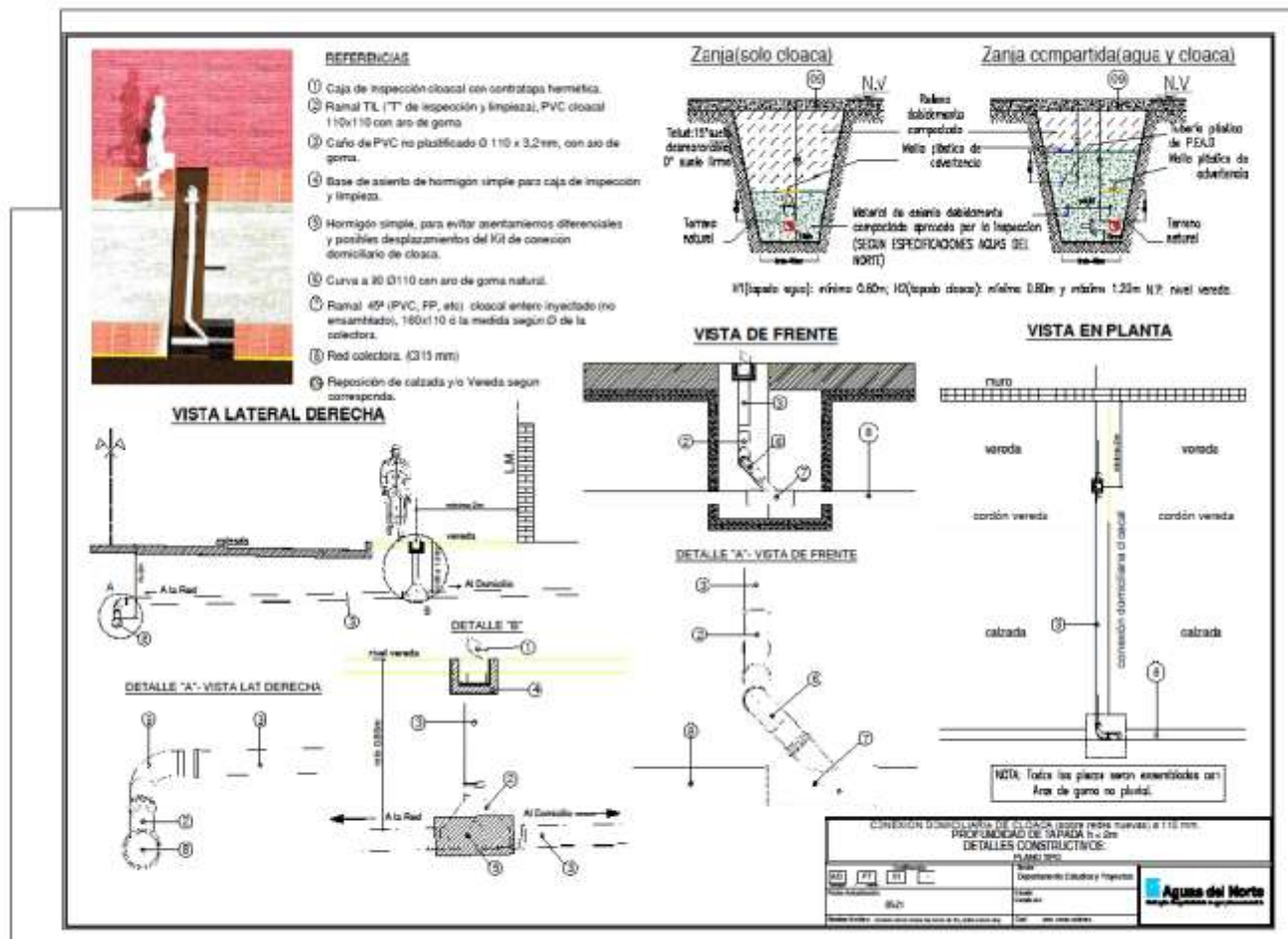
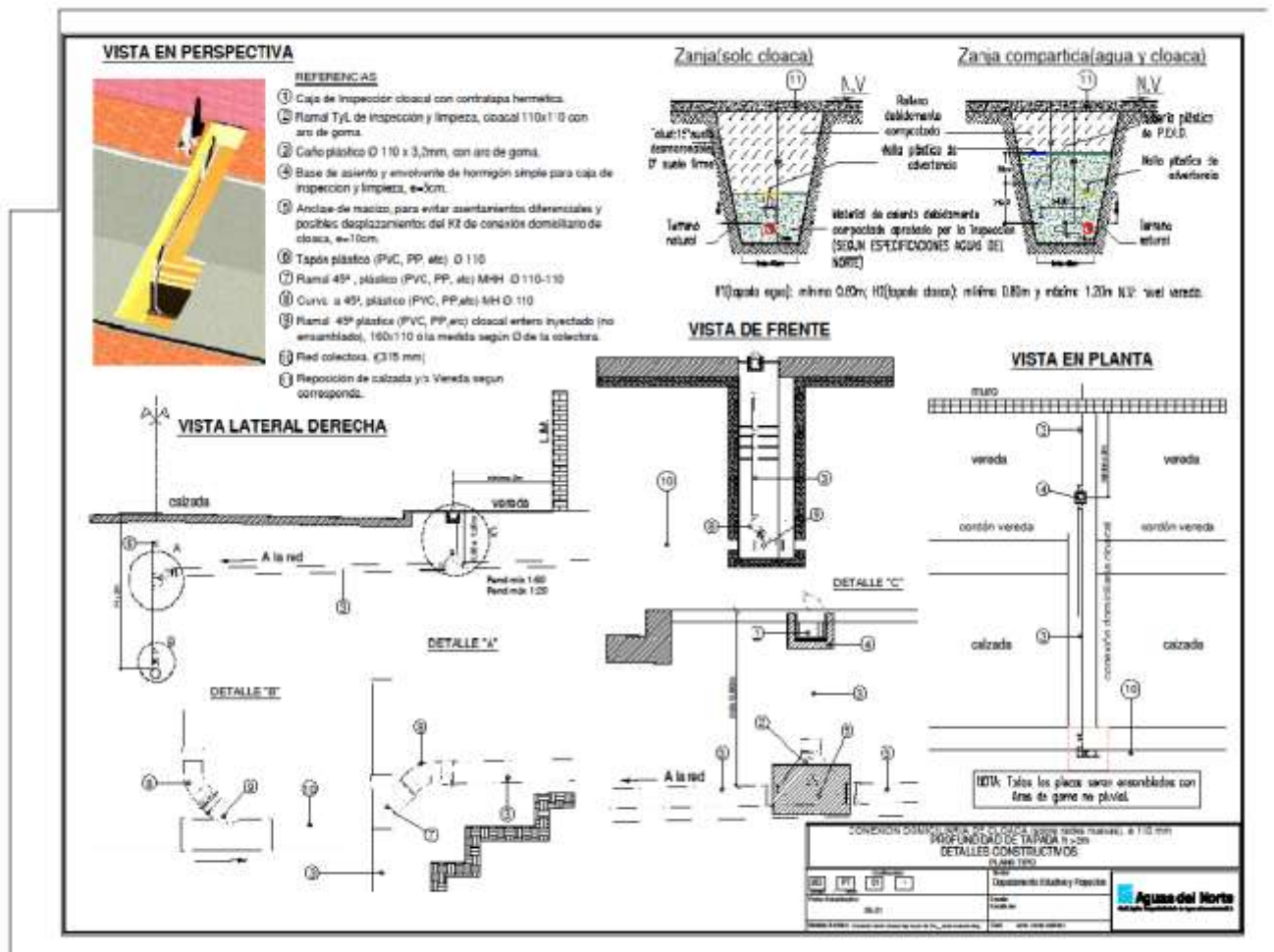
## PLANOS REDES CLOACALES

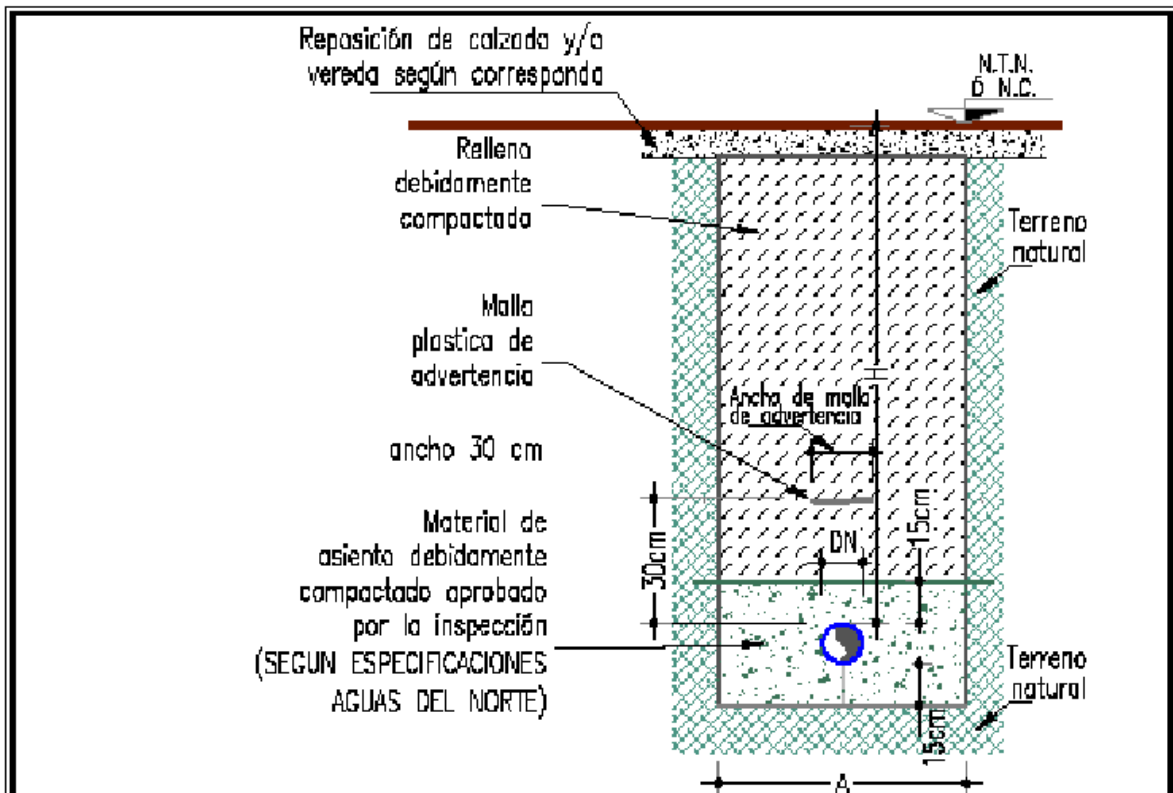
OBRA: RECAMBIO DE REDES CLOCALES Y CONEXIONES DOMICILIARIAS EN HIPÓLITO YRIGOYEN  
LOCALIDAD: HIPÓLITO YRIGOYEN  
DPTO: ORAN

### PLANILLA DE CÓMPUTO MÉTRICO CLOACAS

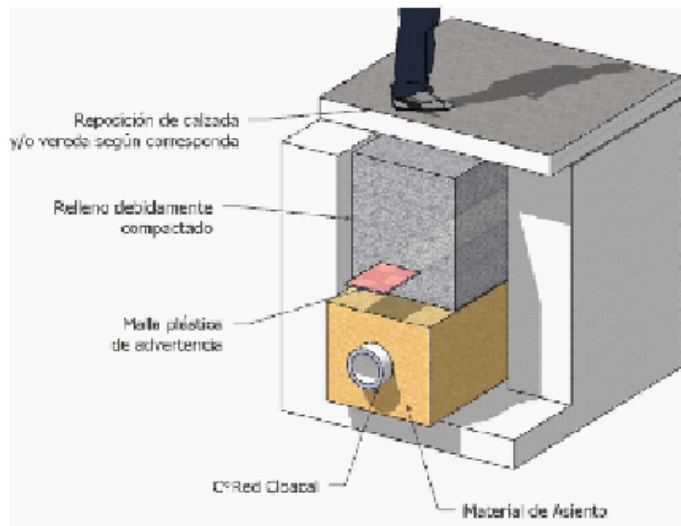
ITEM	TIPO	DIAMETRO PVC	SECCION OMBRINA	FRENTE TALLADO	VOLUMEN DE EXCAVACION										VOLUMEN DE ARENA				CARRERAS DE PVC		REPOSICION DE CALZADA POR COMEBONES	REPOSICION DE CALZADA						
					SECCION INICIAL		SECCION FINAL		TOTALES						VOLUMEN DE ARENA		Ø 110mm (linea)	Ø 200mm										
					PROF. DE ENCAV.	Ø PLANILLA	PROF. DE ENCAV.	Ø PLANILLA	PROF. DE ENCAV.	Ø PLANILLA	SECCION INGENIERO	LONGITUD ENCAV. A MAQUINA	EXCAVACION A MANO PARR	EXCAVACION A MAQUINA	ALTIMETRIA	BASE MENOR ABIENTO			BASE MAYOR ABIENTO	AREA PARCIAL			VOLUMEN DE ARENA					
					m	m <sup>2</sup>	m	m <sup>2</sup>	m	m <sup>2</sup>	m	m <sup>2</sup>	m	m <sup>2</sup>	m	m <sup>2</sup>	m	m	m	m <sup>2</sup>			m <sup>3</sup>	m <sup>3</sup>	m <sup>3</sup>	m <sup>3</sup>		
<b>RED COLECTORA:</b>																												
1	180	0,0021	D	1,80	0,80	0,80	1,44	1,80	0,80	0,80	1,44	1,44	208,00	0,00	289,20	0,48	0,80	0,80	0,38	71,30	219,79	206,0	0,0	2	14	0,0	0,0	12,0
2	180	0,0021	D	1,80	0,80	0,80	1,44	1,80	0,80	0,80	1,44	1,44	83,00	0,00	90,72	0,48	0,80	0,80	0,38	21,82	67,94	63,0	0,0	2	8	0,0	0,0	0,0
3	180	0,0021	D	1,80	0,80	0,80	1,44	1,80	0,80	0,80	1,44	1,44	83,00	0,00	113,92	0,48	0,80	0,80	0,38	28,88	68,96	63,0	0,0	2	8	0,0	0,0	0,0
4	180	0,0021	D	1,80	0,80	0,80	1,44	1,80	0,80	0,80	1,44	1,44	86,00	0,00	90,74	0,48	0,80	0,80	0,38	19,48	60,00	56,0	0,0	2	2	0,0	0,0	24,0
5	180	0,0021	D	1,80	0,80	0,80	1,44	1,80	0,80	0,80	1,44	1,44	126,00	0,00	160,00	0,48	0,80	0,80	0,38	42,48	124,00	120,0	0,0	2	2	0,0	0,0	12,0
6	180	0,0021	D	1,80	0,80	0,80	1,44	1,80	0,80	0,80	1,44	1,44	100,00	0,00	144,00	0,48	0,80	0,80	0,38	34,79	107,30	100,0	0,0	2	7	0,0	0,0	0,0
7	180	0,0021	D	1,80	0,80	0,80	1,44	1,80	0,80	0,80	1,44	1,44	100,00	0,00	144,00	0,48	0,80	0,80	0,38	34,79	107,30	100,0	0,0	2	8	0,0	0,0	12,0
8	200	0,0491	D	2,00	0,80	0,80	1,60	2,00	0,80	0,80	1,60	1,60	100,00	0,00	160,00	0,48	0,80	0,80	0,38	39,09	116,00	6,0	100,0	2	6	0,0	0,0	0,0
9	180	0,0021	D	2,00	0,80	0,80	1,60	2,00	0,80	0,80	1,60	1,60	100,00	0,00	160,00	0,48	0,80	0,80	0,38	34,79	123,30	100,0	0,0	2	6	0,0	0,0	12,0
10	180	0,0021	D	2,00	0,80	0,80	1,60	2,00	0,80	0,80	1,60	1,60	100,00	0,00	160,00	0,48	0,80	0,80	0,38	34,79	123,30	100,0	0,0	2	4	0,0	0,0	12,0
11	180	0,0021	D	2,00	0,80	0,80	1,60	2,00	0,80	0,80	1,60	1,60	100,00	0,00	163,30	0,48	0,80	0,80	0,38	36,48	126,66	100,0	0,0	2	7	0,0	0,0	12,0
12	180	0,0021	D	2,00	0,80	0,80	1,60	2,00	0,80	0,80	1,60	1,60	120,00	0,00	182,00	0,48	0,80	0,80	0,38	41,79	147,84	120,0	0,0	2	8	0,0	0,0	12,0
13	180	0,0021	D	2,00	0,80	0,80	1,60	2,00	0,80	0,80	1,60	1,60	120,00	0,00	182,00	0,48	0,80	0,80	0,38	41,79	147,84	120,0	0,0	2	8	0,0	0,0	12,0
14	180	0,0021	D	2,00	0,80	0,80	1,60	2,00	0,80	0,80	1,60	1,60	130,00	0,00	208,00	0,48	0,80	0,80	0,38	46,23	166,18	130,0	0,0	2	16	0,0	0,0	12,0
15	180	0,0021	D	2,00	0,80	0,80	1,60	2,00	0,80	0,80	1,60	1,60	130,00	0,00	208,00	0,48	0,80	0,80	0,38	46,23	166,18	130,0	0,0	2	16	0,0	0,0	12,0
16	180	0,0021	D	2,00	0,80	0,80	1,60	2,00	0,80	0,80	1,60	1,60	128,00	0,00	204,80	0,48	0,80	0,80	0,38	44,55	161,70	128,0	0,0	2	12	0,0	0,0	12,0
17	180	0,0021	D	2,00	0,80	0,80	1,60	2,00	0,80	0,80	1,60	1,60	128,00	0,00	206,40	0,48	0,80	0,80	0,38	44,70	166,31	128,0	0,0	2	10	0,0	0,0	12,0
18	180	0,0021	D	2,00	0,80	0,80	1,60	2,00	0,80	0,80	1,60	1,60	128,00	0,00	205,60	0,48	0,80	0,80	0,38	44,70	166,31	128,0	0,0	2	10	0,0	0,0	12,0
19	180	0,0021	D	2,00	0,80	0,80	1,60	2,00	0,80	0,80	1,60	1,60	135,00	0,00	216,00	0,48	0,80	0,80	0,38	46,97	166,32	135,0	0,0	2	8	0,0	0,0	12,0
20	180	0,0021	D	2,00	0,80	0,80	1,60	2,00	0,80	0,80	1,60	1,60	80,00	0,00	128,00	0,48	0,80	0,80	0,38	27,83	94,39	80,0	0,0	2	14	0,0	0,0	12,0
21	180	0,0021	D	2,00	0,80	0,80	1,60	2,00	0,80	0,80	1,60	1,60	80,00	0,00	100,80	0,48	0,80	0,80	0,38	21,90	77,62	63,0	0,0	2	6	0,0	0,0	12,0
22	180	0,0021	D	2,10	0,80	0,80	1,68	2,10	0,80	0,80	1,68	1,68	65,00	0,00	109,30	0,48	0,80	0,80	0,38	22,61	65,28	65,0	0,0	2	6	0,0	0,0	12,0
23	180	0,0021	D	2,10	0,80	0,80	1,68	2,10	0,80	0,80	1,68	1,68	90,00	0,00	16,80	0,48	0,80	0,80	0,38	3,48	13,12	10,0	0,0	2	0	0,0	0,0	12,0
24	200	0,0491	D	1,40	0,80	0,80	1,12	1,40	0,80	0,80	1,12	1,12	120,00	0,00	121,00	0,10	0,80	0,80	0,30	46,91	64,29	6,0	130,0	2	13	0,0	0,0	12,0
25	200	0,0491	D	1,40	0,80	0,80	1,12	1,38	0,80	0,80	1,34	1,34	120,00	0,00	70,56	0,10	0,80	0,80	0,30	46,91	17,29	6,0	130,0	2	6	0,0	0,0	12,0
<b>TOTALES:</b>													2612,00	0,00	3875,08			325,33	2876,28	2272,00	340,00	30	200	0,00	0,00	132,00		







DN mm	75	110	160	200	250	315	400	500	600	700
A mm Ancho de Zanja (Mínimo)	600	600	600	600	600	1000	1000	1000	1000	DN+500



$$H = \begin{cases} 1.20 \text{ metros (TAPADA MÍNIMA CLOACA - CALLE)} \\ 0.50 \text{ metros (TAPADA MÍNIMA CLOACA - VEREDA)} \end{cases}$$

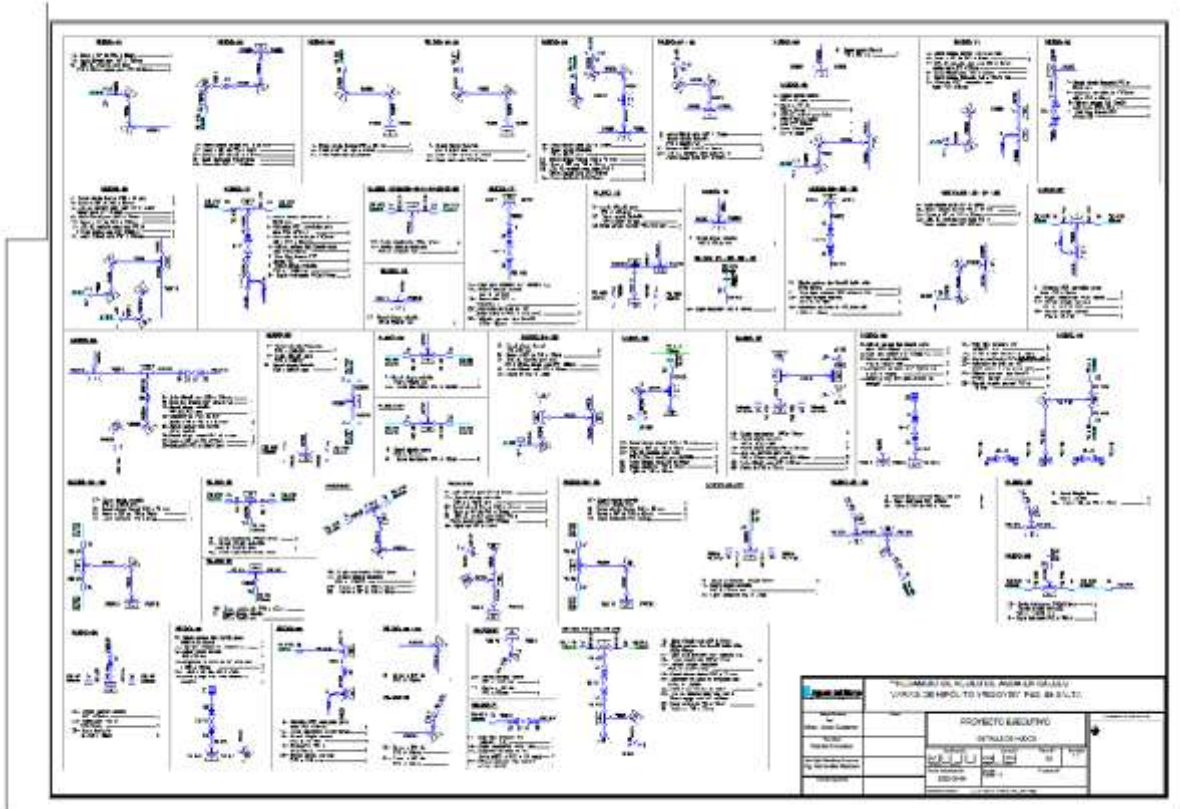
A= Ancho Nominal  
DN= Diámetro de cañería

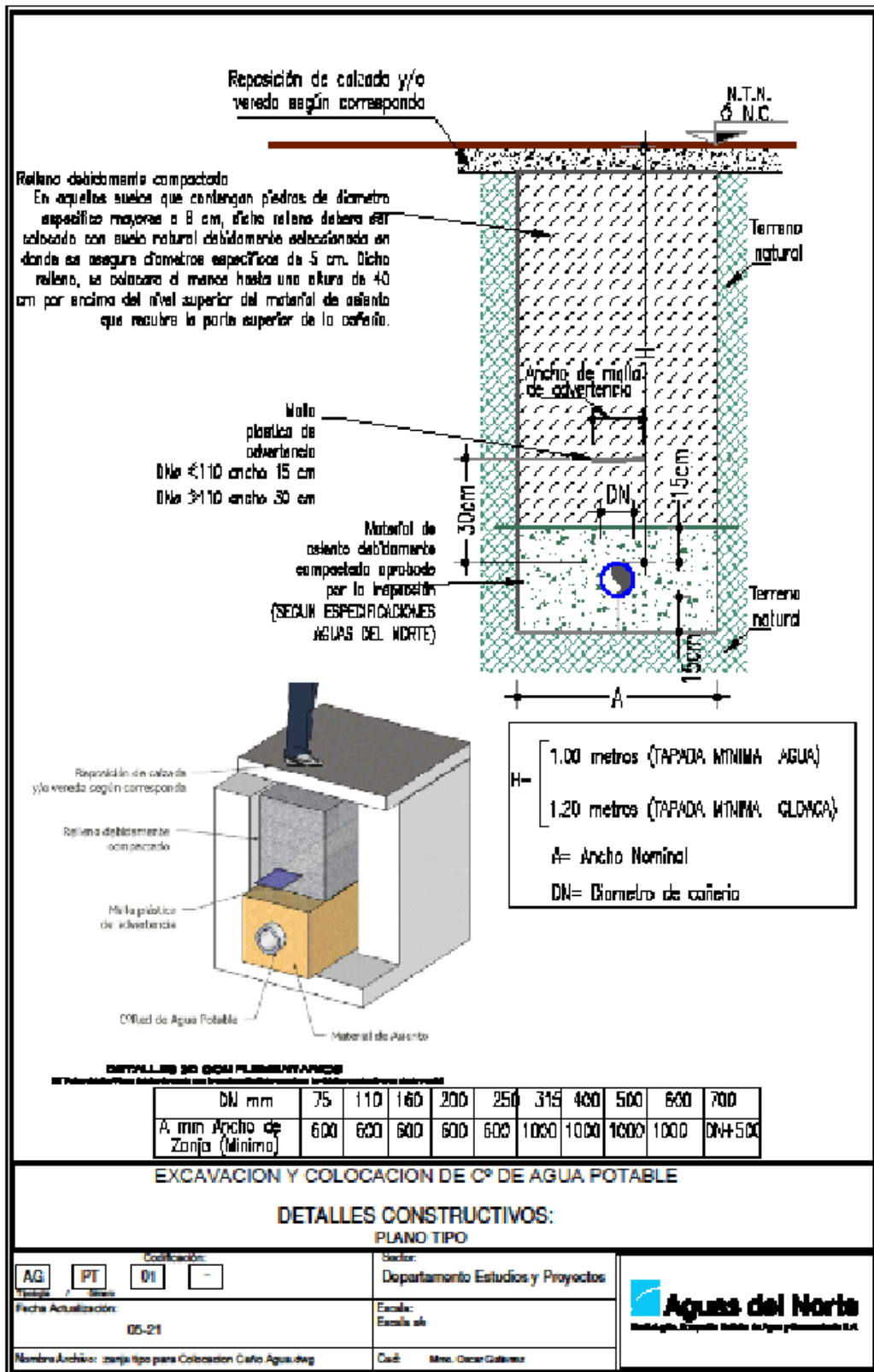
**NOTA:**  
Para el caso de no disponerse niveles definitivos de calzada, la Tapada mínima en calzada será = 1.30 mts.

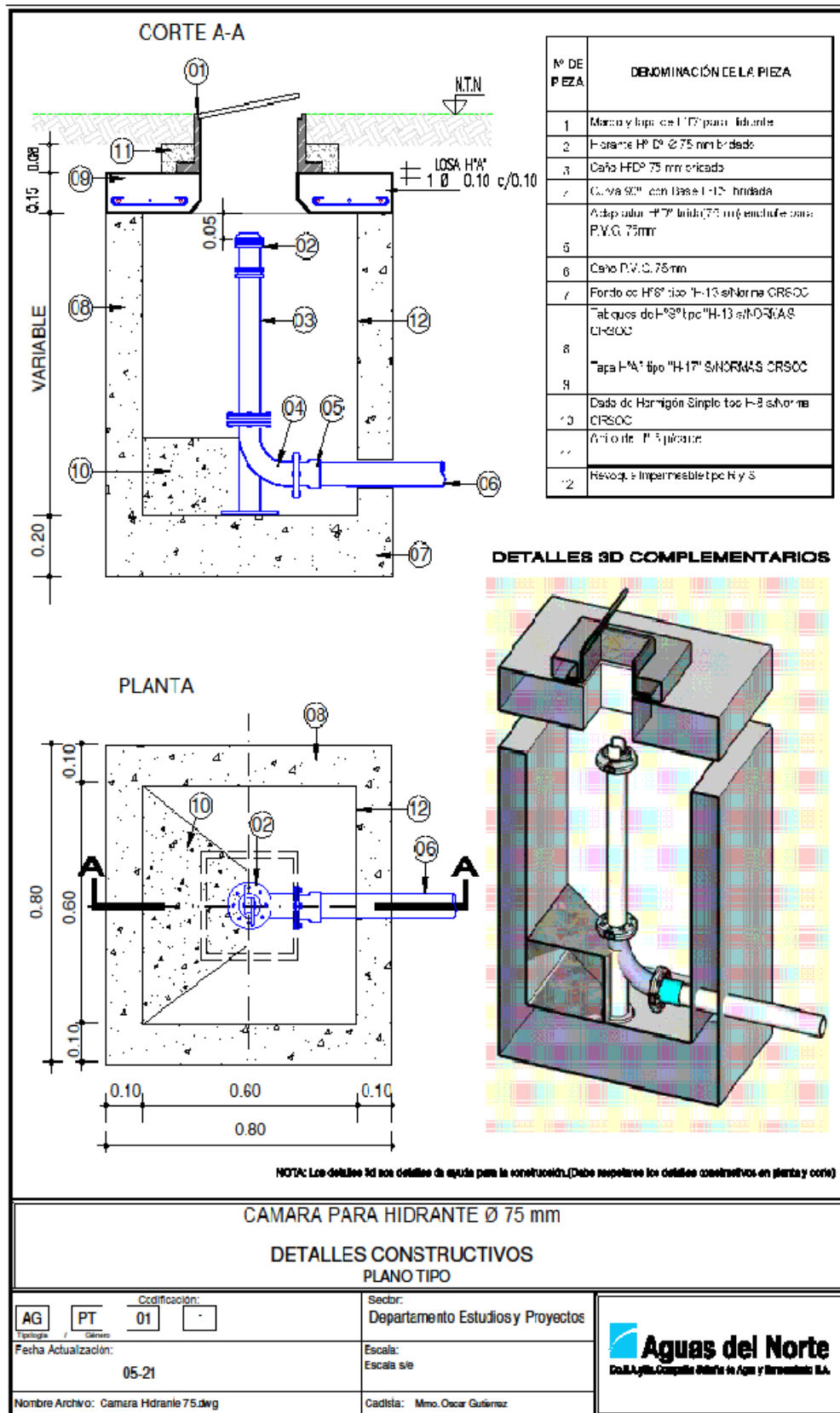
**INSTALACION DE CAÑERIAS DE CLOACA  
EXCAVACION Y COLOCACION RED CLOACAL  
DETALLES CONSTRUCTIVOS:  
PLANO TIPO**

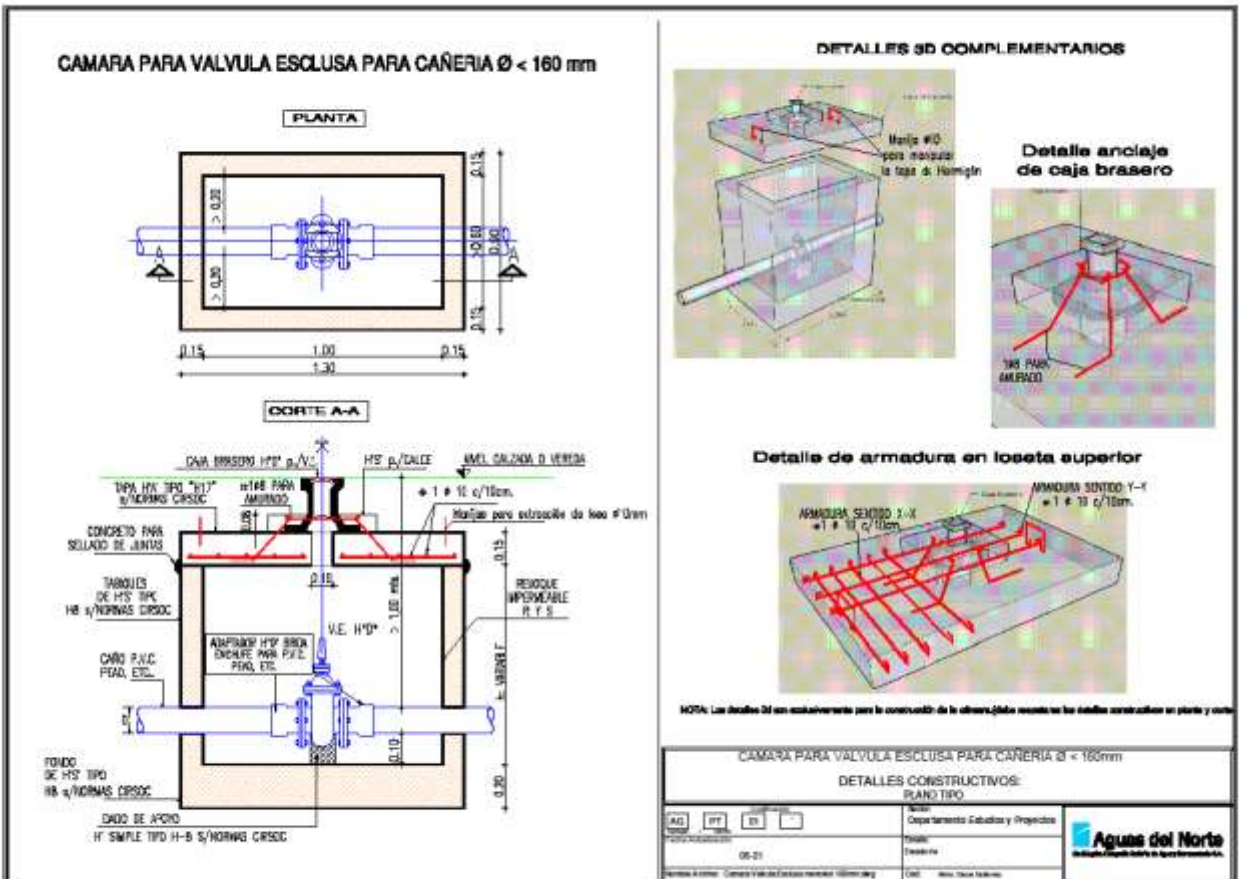
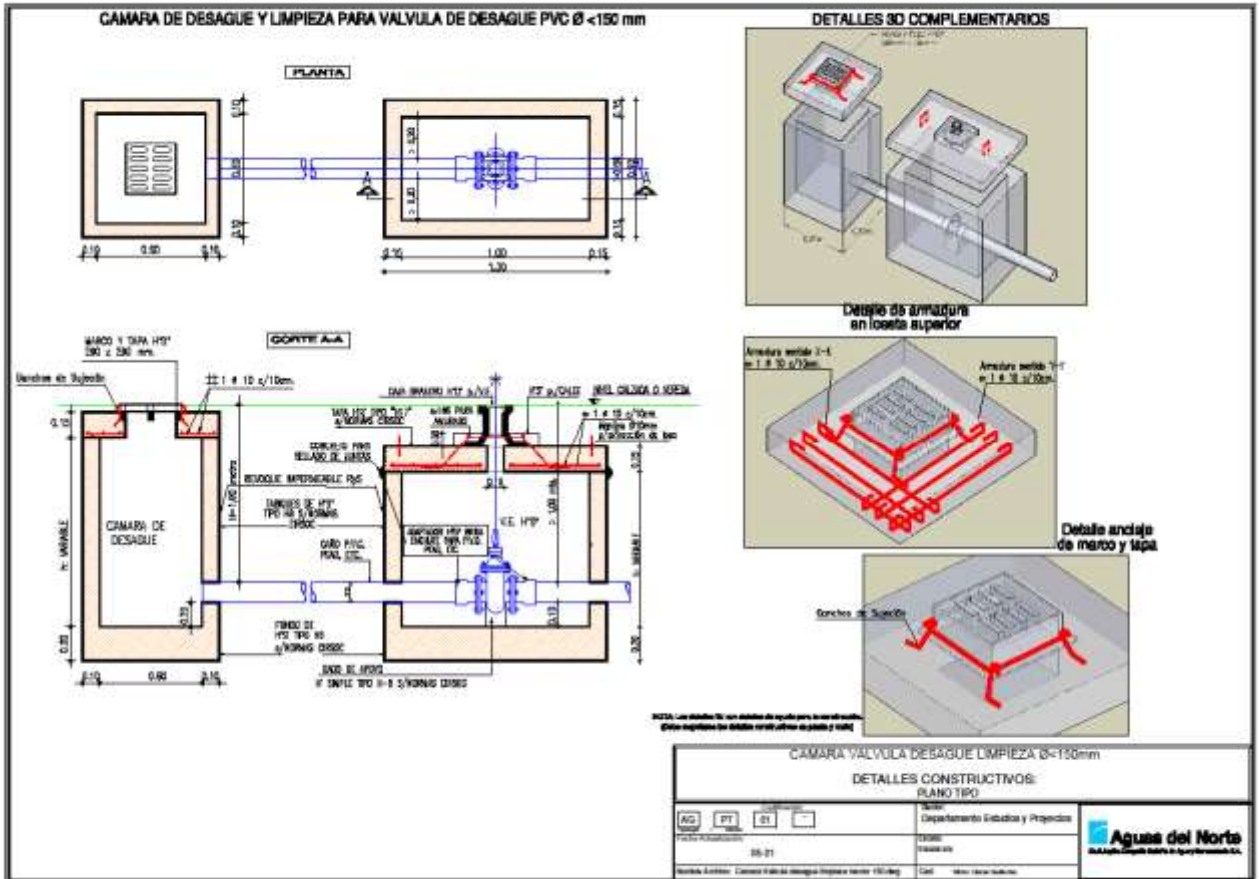
Codificación: AG PT 01 - Fecha Actualización: Jun-2022	Sector: Departamento Estudios y Proyectos	
Nombre Archivo: zarja tipo para Colocacion Caño Cloacal.dwg	Escala: Escala s/o	
	Cad: Mtro. Oscar Guzmán	

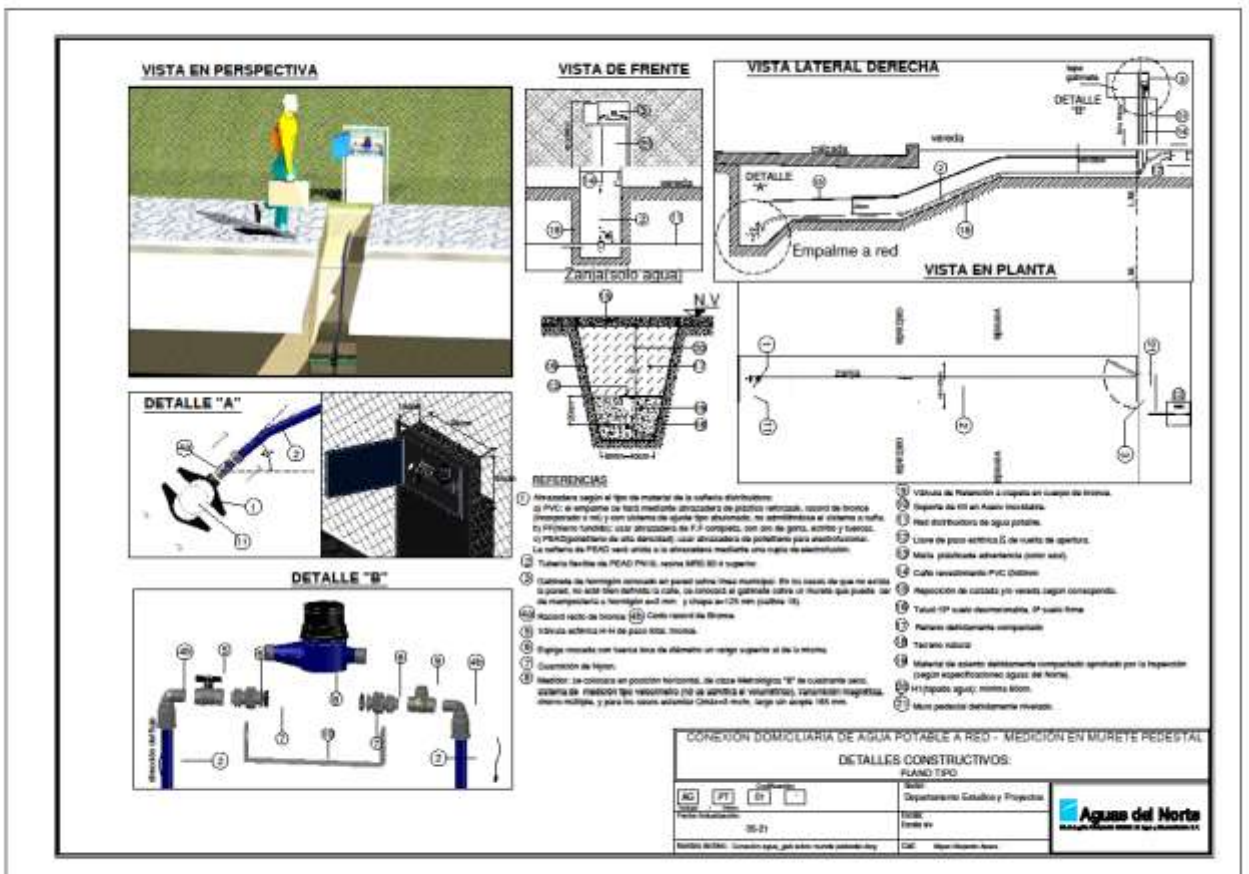
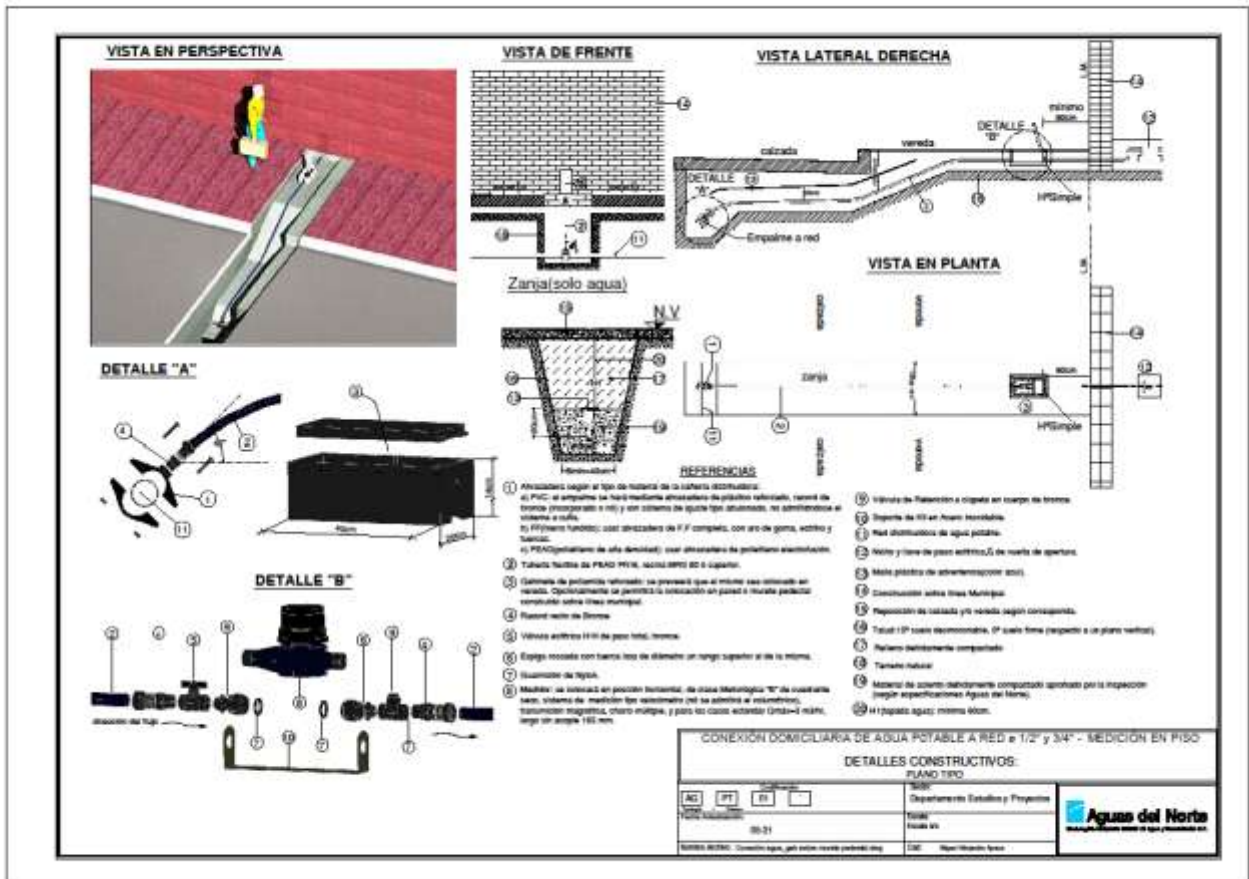
## PLANOS REDES AGUA













**DETALLE DADO ANCLAJE  
RAMAL PBN (TEE Y TAMBIEN TAPON)**

**DETALLE DADO ANCLAJE  
CURVA A 90°**

IMAGENES 3D

**DETALLES DE EJEMPLOS COMPLEMENTARIOS**  
SEÑALAR EN LOS DIBUJOS EL TIPO DE MATERIAL Y EL TIPO DE PINTURA DE LOS ACCESORIOS A INSTALAR EN CADA UNO DE LOS CASOS

"DADOS DE ANCLAJES PARA ACCESORIOS DE CAÑERIAS" P.A.M.O.T.P.	
<input type="checkbox"/> Aprobado	Fecha: _____
<input type="checkbox"/> Revisado	Departamento: Catastro y Proyectos
<input type="checkbox"/> Ejecutado	Lugar: _____
Fecha de elaboración: 08-20	Firma: _____
Autor: Ing. Carlos de Santiago Díaz	Cant: _____