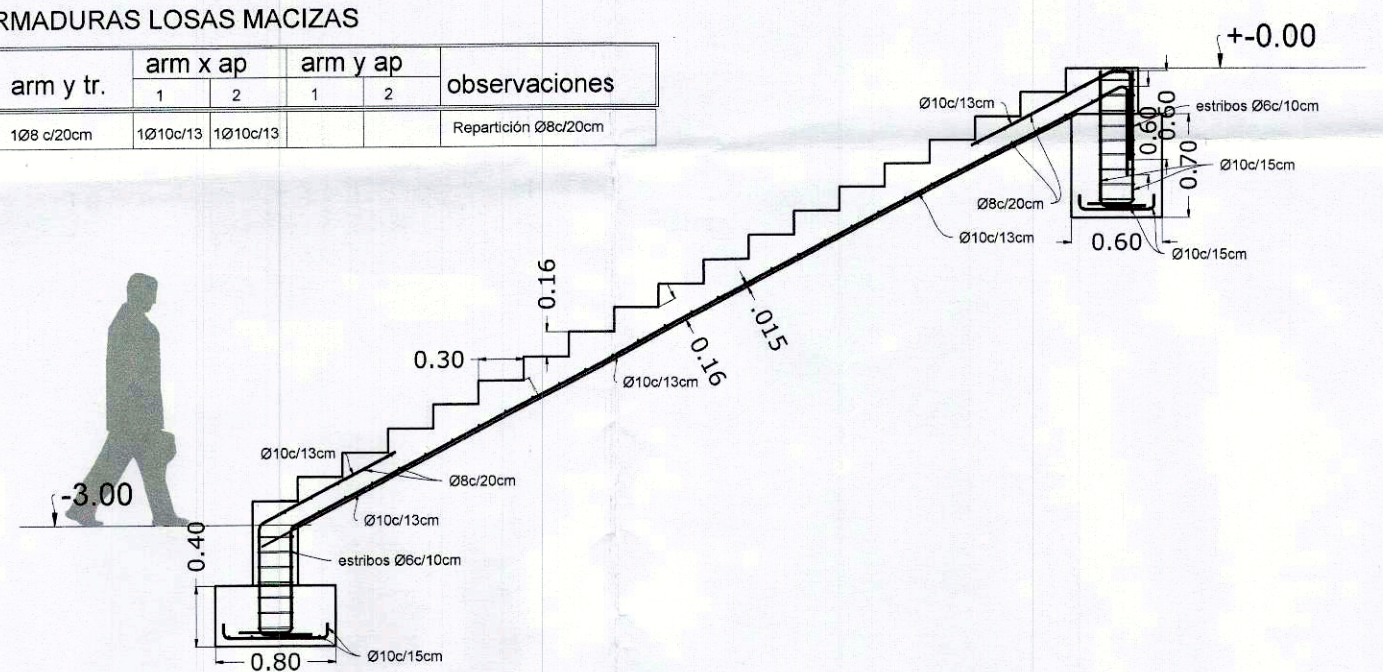


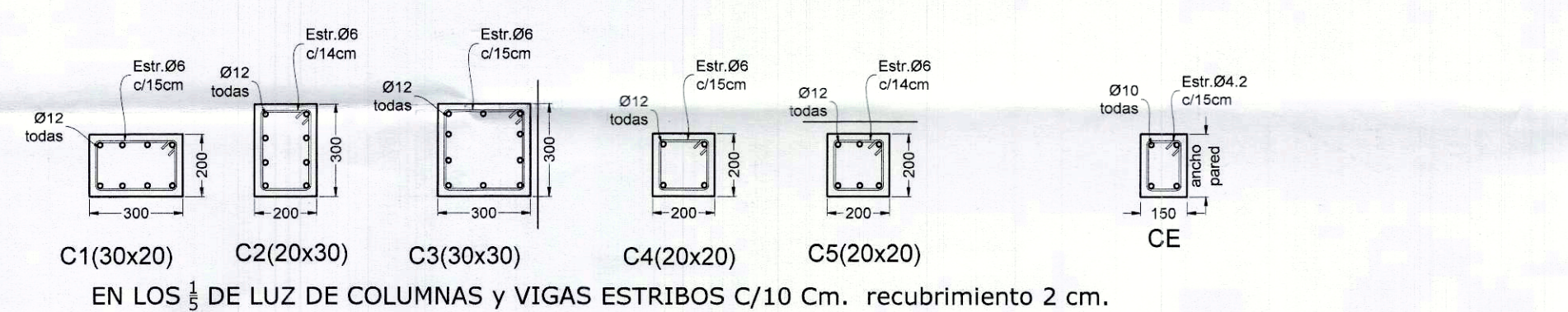
Detalle General Tabiques de Hº Aº esc. 1:50

CUADRO RESUMEN ARMADURAS LOSAS MACIZAS

DESIG.	Lx	Ly	Esp.	Tipo	arm.x tr.	arm y tr.	arm x ap	arm y ap	observaciones
L.esc.1	1.77	5.70	0.16	1 Dir	1Ø10 c/13cm	1Ø8 c/20cm	1Ø10 c/13	1Ø10 c/13	Repartición Ø8c/20cm



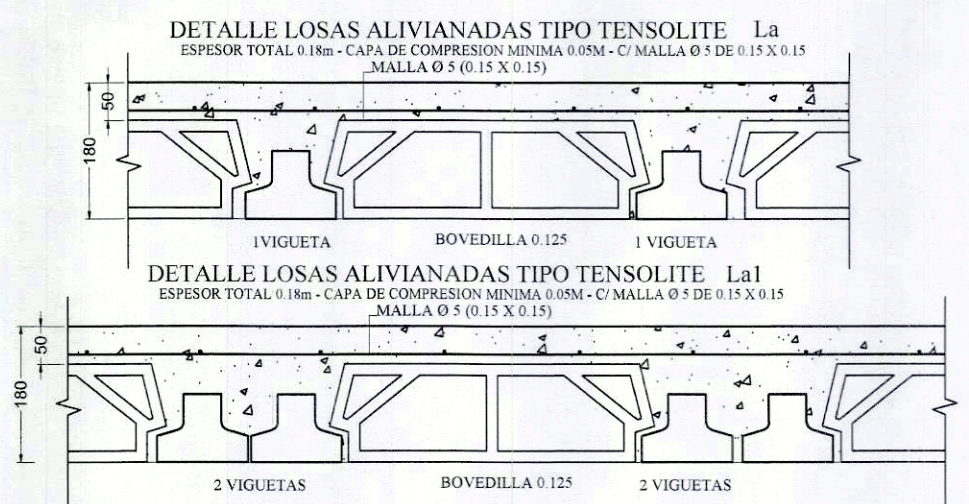
Detalle Armado Escalera esc. 1:50



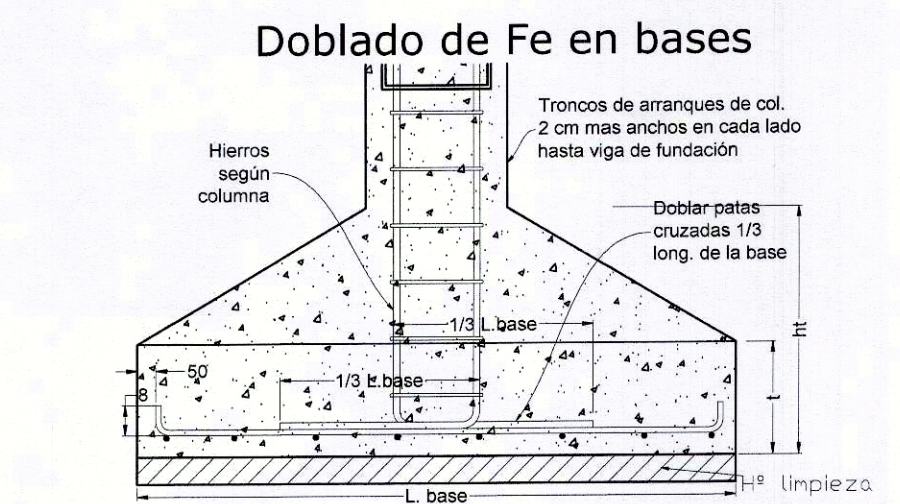
Columnas y Vigas de Hº Aº H-21 esc. 1:20

Hormigón Cálculo : H-21

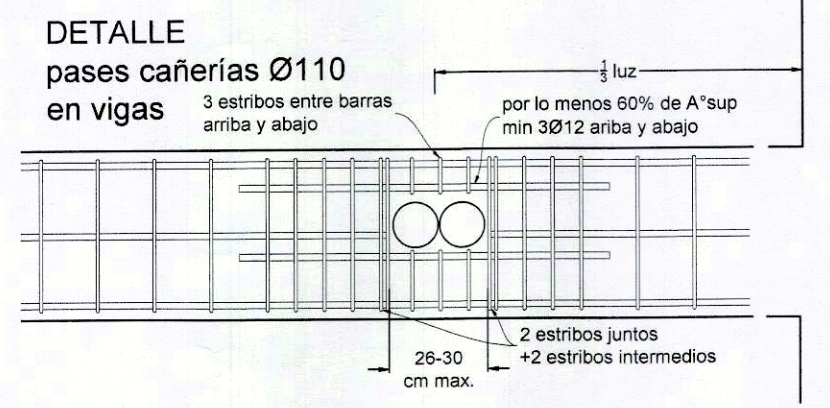
Tensiones de cálculo: $\sigma'_{bk}: 170\text{Kg}/\text{cm}^2$
 $\sigma_{ek}: 4200\text{Kg}/\text{cm}^2$ - $\sigma_t: 2.00\text{Kg}/\text{cm}^2$
 Niveles indican parte superior de vigas referidos a nivel indicado en corte



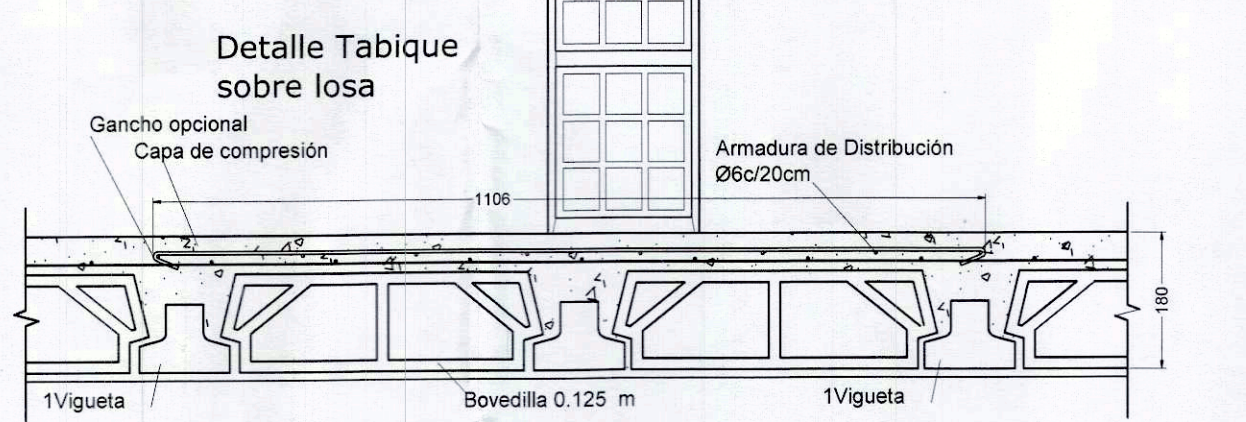
Detalle LOSAS ALIVIANADAS TIPO TENSOLITE La



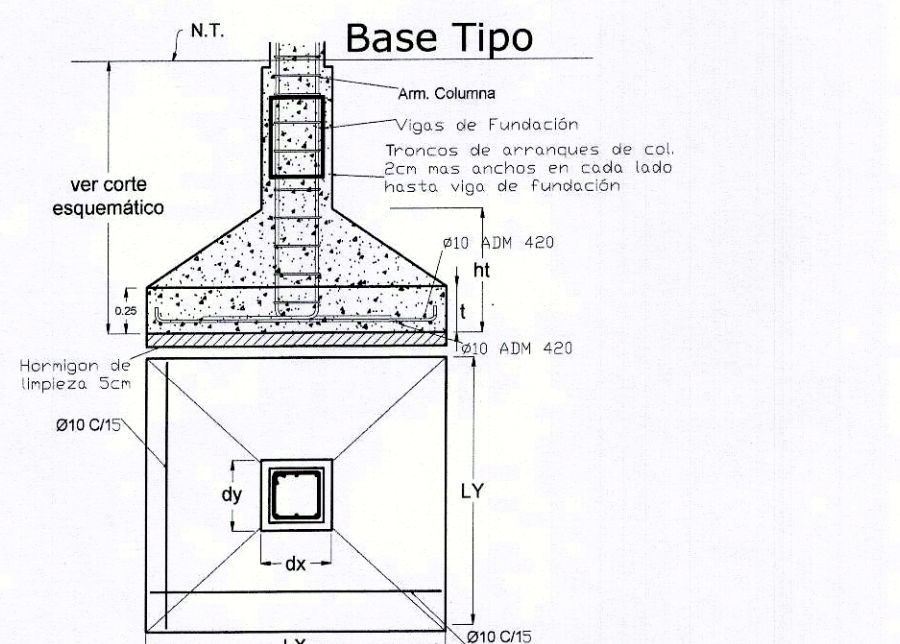
Doblado de Fe en bases



DETALLE pases cañerías Ø110 en vigas

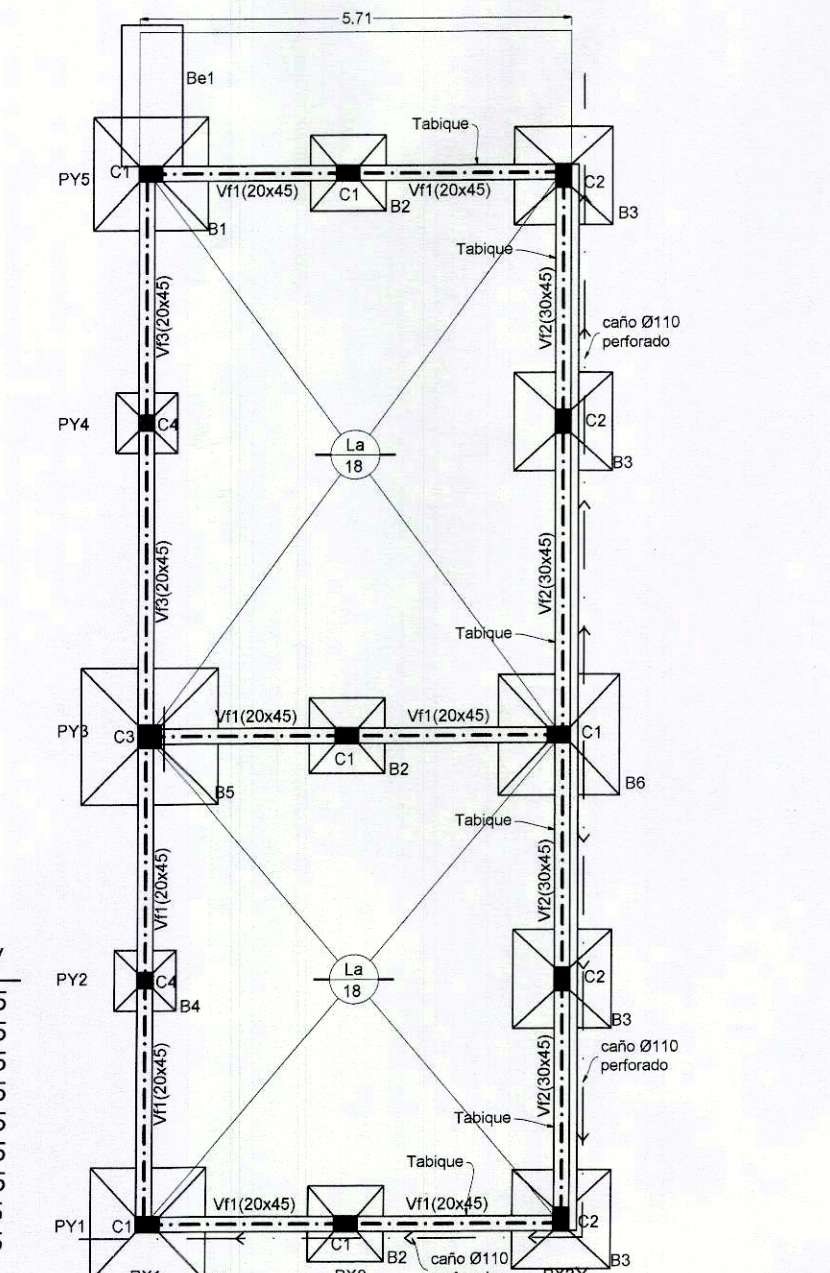


Detalle Tabique sobre losa

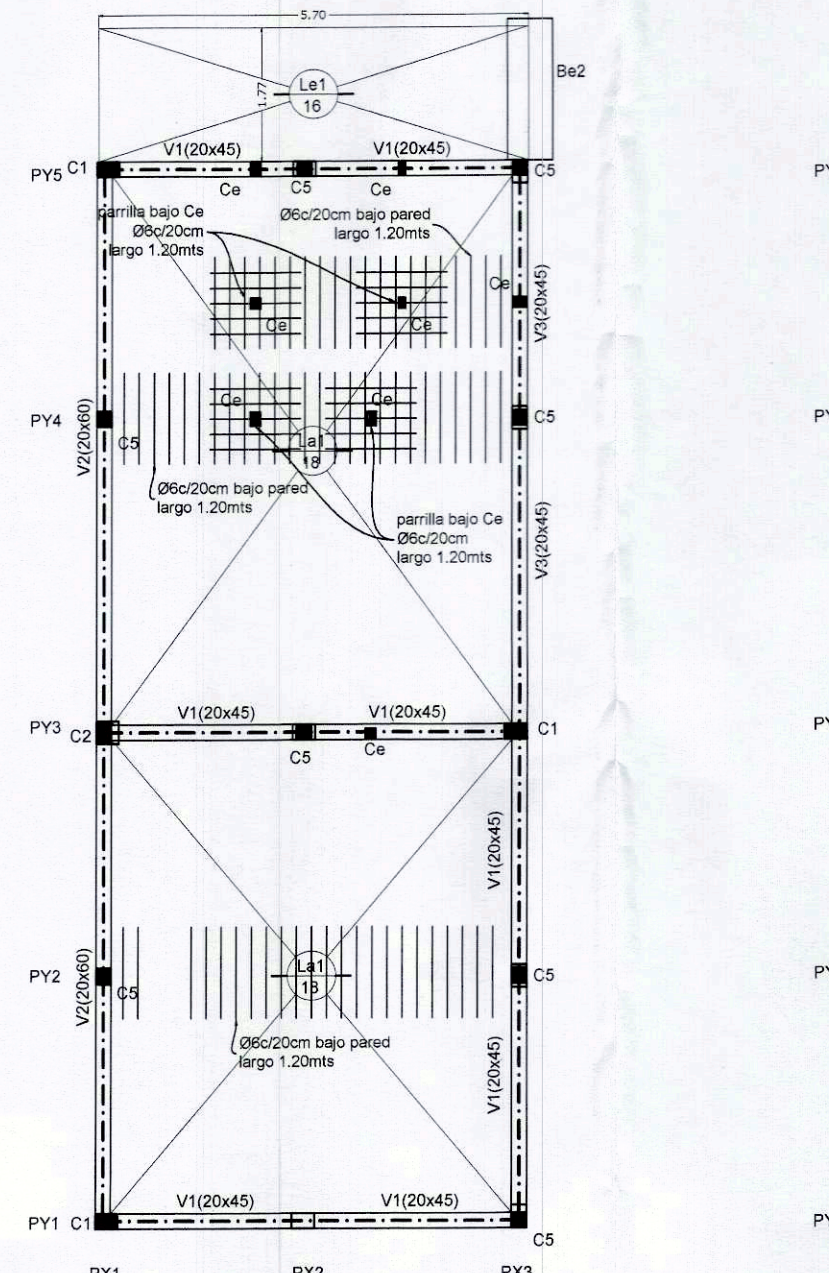


Base de Hº Aº

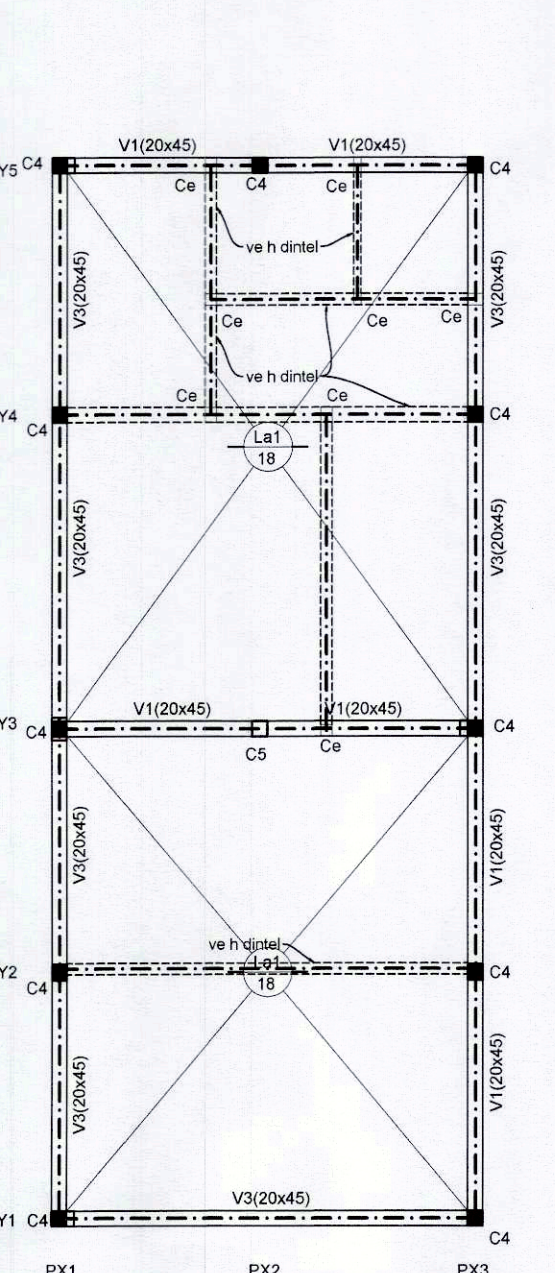
Base	Lx	Ly	dx	dy	t	ht	Øx	sep x	Øy	sepy
B1	1.50	1.50	0.34	0.24	0.30	0.70	10.0	0.15	10.0	0.15
B2	1.00	1.00	0.34	0.24	0.30	0.70	10.0	0.15	10.0	0.15
B3	1.30	1.30	0.24	0.34	0.30	0.70	10.0	0.15	10.0	0.15
B4	0.80	0.80	0.24	0.24	0.30	0.50	10.0	0.15	10.0	0.15
B5	1.80	1.80	0.34	0.34	0.30	0.70	10.0	0.15	10.0	0.15
B6	1.60	1.60	0.34	0.24	0.30	0.70	10.0	0.15	10.0	0.15
B7	1.20	1.20	0.24	0.34	0.30	0.70	10.0	0.15	10.0	0.15
Be1	0.80	1.90	0.34	1.80	0.40	0.40	10.0	0.15	10.0	0.15
Be2	0.60	1.90	0.64	1.80	0.30	0.70	10.0	0.15	10.0	0.15



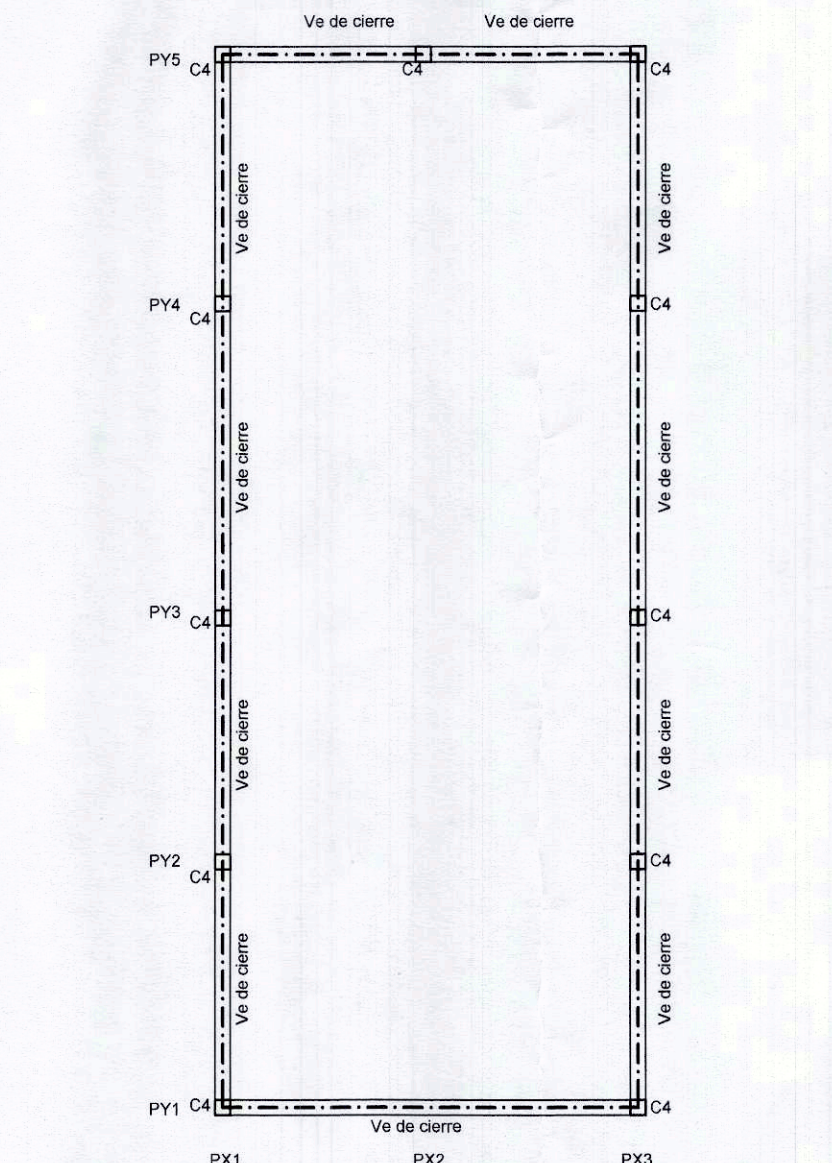
Fundación Zapatas Z=-4.25mts
Vigas Z=-3.00mts esc. 1:100



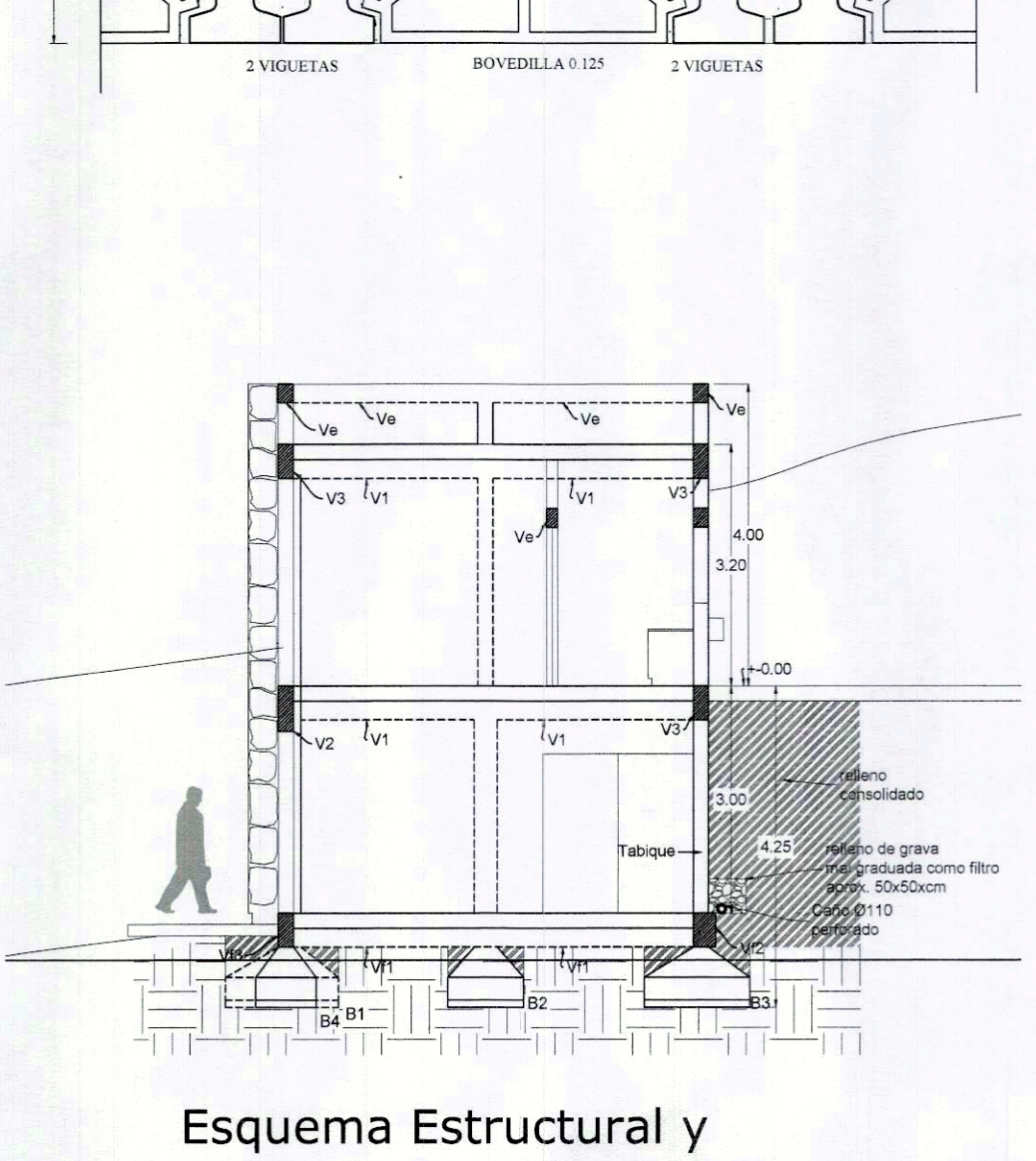
Vigas y losas Z=0.00mts esc. 1:100



Vigas Z=3.20mts esc. 1:100



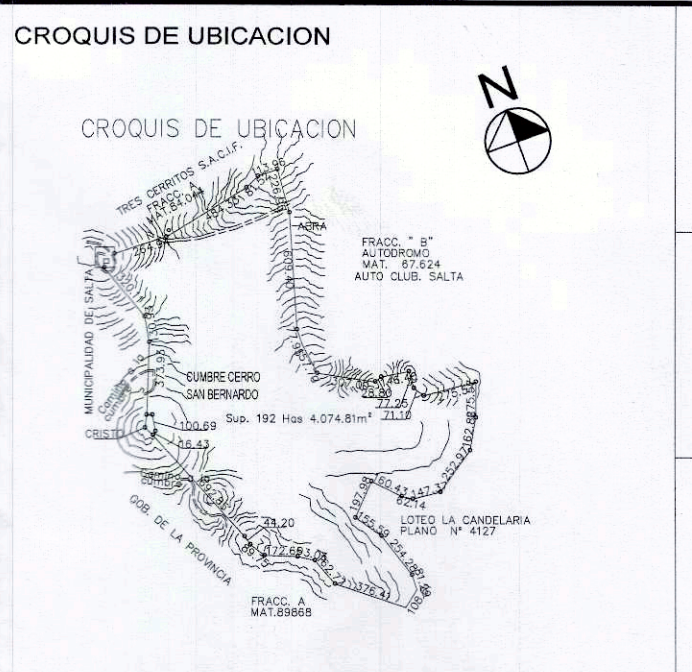
Cubierta Z=Variable
Cierre Z=4.00mts esc. 1:100



Esquema Estructural y Alturas Consideradas esc. 1:100

PLANO : ESTRUCTURA CUBIERTA ESTACION Y SERVICIOS ALADELTA 1 de 4

OBRA : AMPLIACION TELEFERICO CERRO ALADELTA
 PROPIETARIO : COMPLEJO TELEFERICO SALTA S.E.
 DOMICILIO : SAN MARTIN ESQ. HIPOLITO YRIGOYEN S/N
 UBICACION OBRA : CUMBRE CERRO SAN BERNARDO - CERRO ALADELTA
 ESCALA : 1:50



PROYECTO
 DIRECCION
 EJECUCION

DATOS CATASTRALES
 Sección....
 Fracción....
 Catastro.... 97.829

CONSEJO PROFESIONAL
 CONSEJO PROFESIONAL DE AGRIMENSORES, INGENIEROS Y PROFESIONES AFINES
 CUMPLIO CON LA LEY 5556 Y EL DECRETO 932/80
 22 DIC 2023

Ancho Calle.....
 Ancho Calzada..
 Ancho Vereda....
 Pavimento..... NO
 Superficie del Terreno.. 192 Has 4.074,81m2
 Superficie a Construir... 1519.88 m2

EL CONSEJO PROFESIONAL DE AGRIMENSORES, INGENIEROS Y PROFESIONES AFINES - LEY 4591, PROFESIONAL INTERVINIENTE SE ENCUESTRA HABILITADO EN SU MATRICULA Y A EJECUTAR EL PRESENTE TRABAJO SEGUN EL ALCANCE DE LAS FUNCIONES OTORGADAS A SU TITULO LEYES 4591 Y 6730. 26 DIC 2023
 GERENCIA TECNICA
 EXCLUSIVAMENTE POR PROYECTO

MUNICIPALIDAD :
 PROPIETARIO