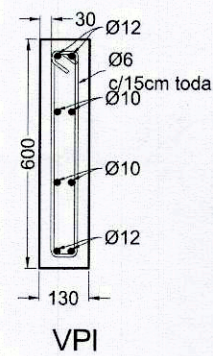
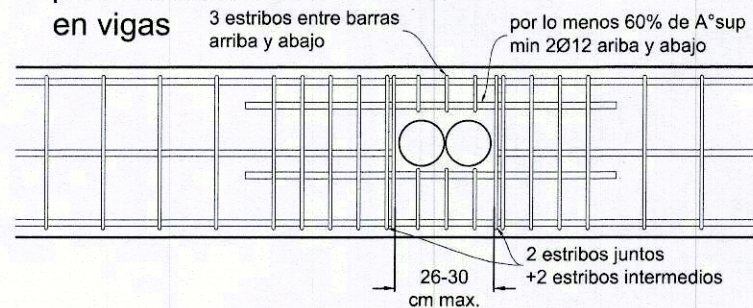


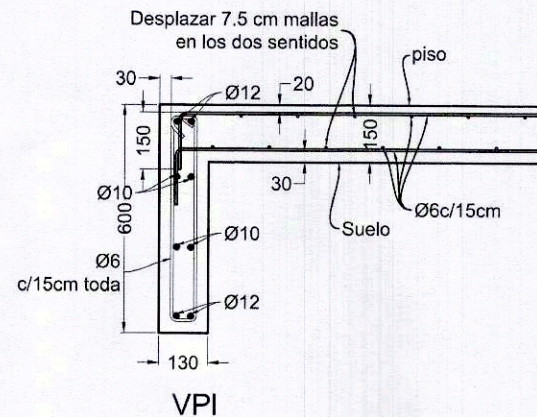
Hormigón Cálculo : H-21

Tensiones de cálculo: $\sigma'_{bk}: 170 \text{ Kg/Cm}^2$
 $\sigma_{ek}: 4200 \text{ Kg/Cm}^2 - \sigma_t: 1.20 \text{ Kg/Cm}^2$

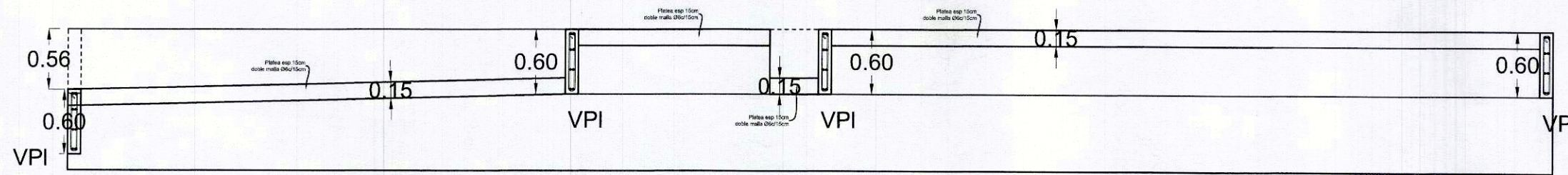
DETALLE
 pases cañerías Ø110
 en vigas



Vigas de H° A° H-21
 esc. 1:20

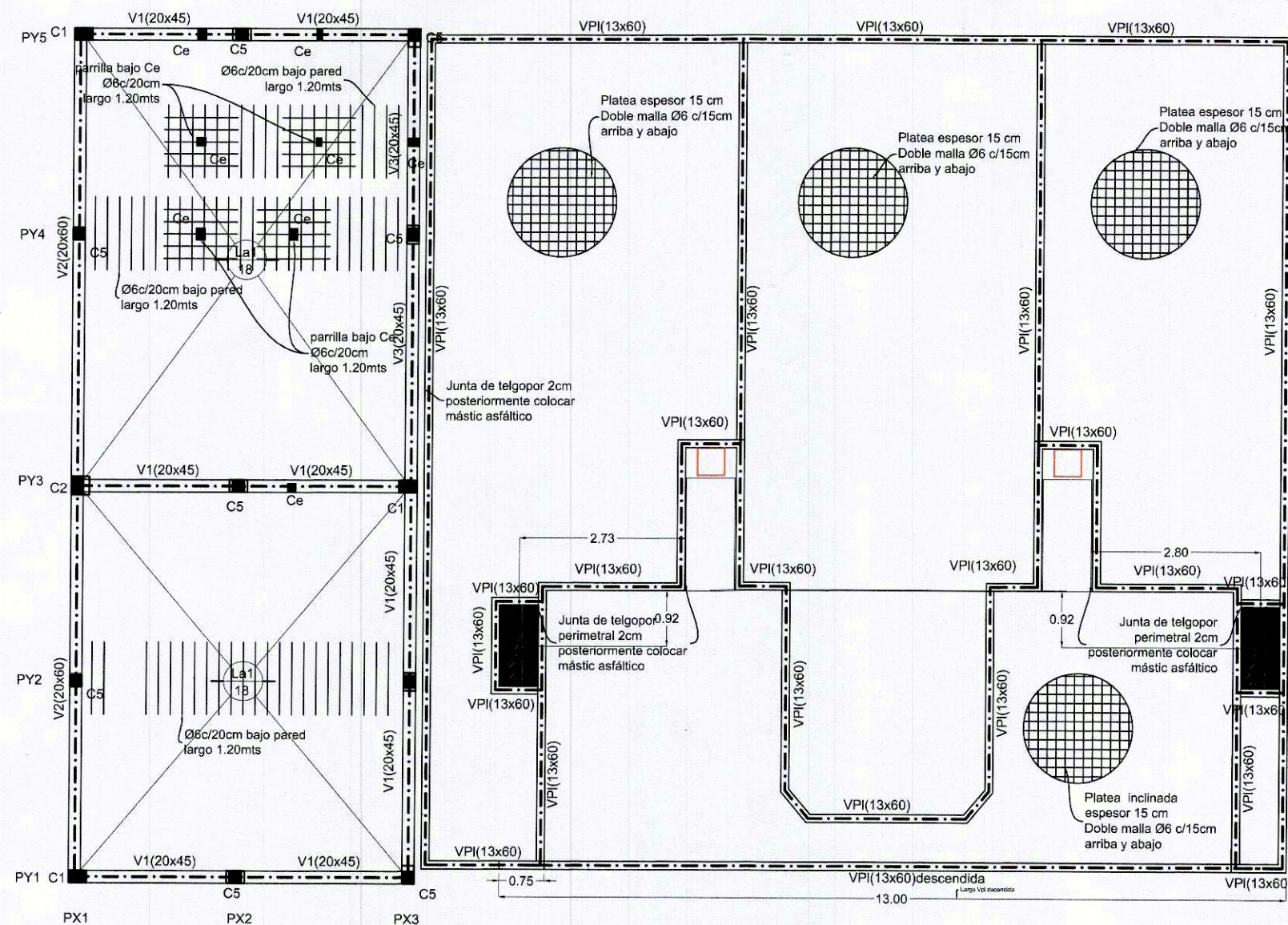


Detalle Armado esc. 1:20

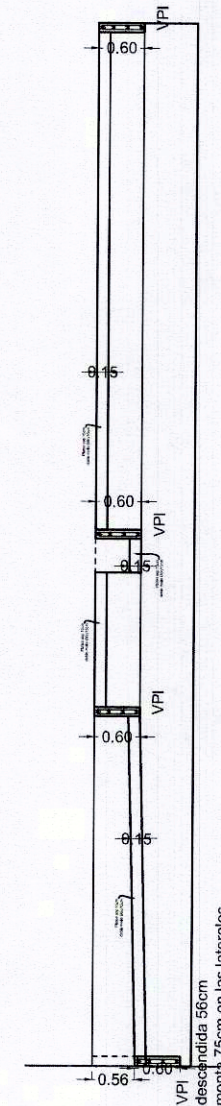


VPI
 descendida 56cm
 monta 75cm en las laterales

Corte esquemático esc. 1:50



Fundación Vigas Z=0.00 mt esc. 1:100

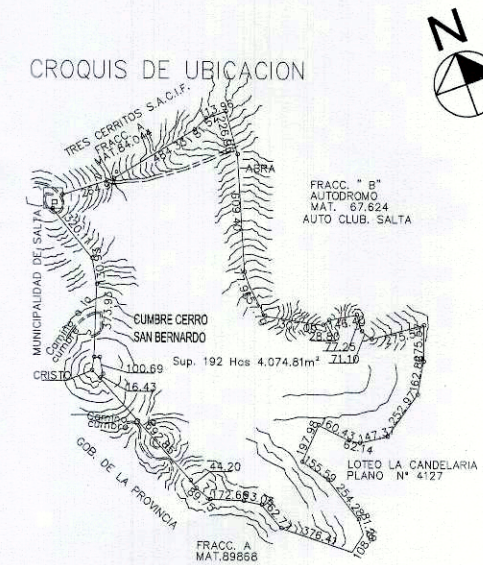


PLANO : ESTRUCTURA CUBIERTA ESTACION Y SERVICIOS ALADELTA 3 de 4

OBRA : AMPLIACION TELEFERICO CERRO ALADELTA
 PROPIETARIO : COMPLEJO TELEFERICO SALTA S.E.
 DOMICILIO : SAN MARTIN ESQ. HIPOLITO YRIGOYEN S/N
 UBICACION OBRA : CUMBRE CERRO SAN BERNARDO - CERRO ALADELTA

ESCALA : 1:50

CROQUIS DE UBICACION



PROYECTO

Carlo Antonio Buechianti
 ING. EN CONSTRUCCIONES
 MAT. PROF. 4021 - M.M. 1432

DIRECCION

EJECUCION

DATOS CATASTRALES

Sección....
 Fracción....
 Catastro.... 97.829

CONSEJO PROFESIONAL

CONSEJO PROFESIONAL DE AGRIMENSORES, INGENIEROS
 Y PROFESIONES AFINES
 CUMPLIO CON LA LEY 5556 Y EL DECRETO 932/80
 Salta, 22 DIC 2023

Ancho Calle.....
 Ancho Calzada...
 Ancho Vereda....
 Pavimento..... NO

ing. en Constr. *JOSE LUIS GARCIA*
 REVISOR COPAIPA
 DE AGRIMENSORES, INGENIEROS
 Y PROFESIONES AFINES - LEY 4591.
 EL PROFESIONAL INTERVINIENTE SE ENCUENTRA
 HABILITADO EN SU MATRICULA Y A EJECUTAR
 EL PRESENTE TRABAJO SEGUN EL ALCANCE DE
 LAS FUNCIONES OTORGADAS A SU TITULO.
 LEYES 4591 Y 6730. 26 DIC 2023
 GERENCIA TECNICA
 EXCLUSIVAMENTE POR PROYECTO

Superficie del Terreno...: 192 Has 4.074,81m²
 Superficie a Construir....: 1519.88 m²

MUNICIPALIDAD :